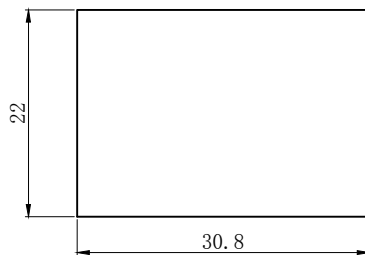
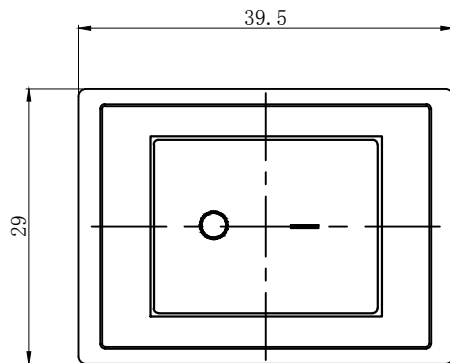
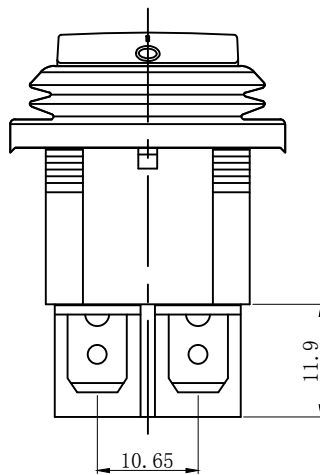
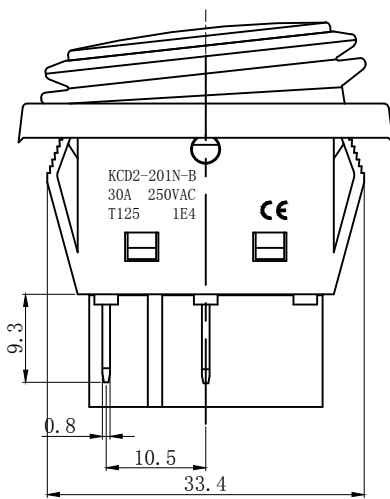


标记	日期	姓名	变更内容
△			



安装面板尺寸
t=0.6mm-3mm

主要技术参数、性能
The Main Thchnology Performance

项目 Item	参数 Parameter
电路图 Circuit	
额定电流、电压 Rated voltage Rated current	30A 250V AC T125 1E4
绝缘电阻 Insulated resistance	≤100mΩ
接触电阻 Contact resistance	≤50mΩ
介电强度(极间) Dielectric strength	≥1500V AC/5S
电气寿命Endurance	≥10000 Cycles
操作温度 Operating Temperature	-25℃ ~ +85℃

14	氖灯	1	5*13 150KΩ	
13	铁套	2	圆头 φ3*7	
12	静触点	2	F3.5*1.0/1.45*1.4 (0.35银层)	
11	动触点	2	R3.7*1.0/1.45*1.4 (0.35银层)	
10	弹簧	2	φ0.45*φ2.3*12*14	
9	跳板	2	紫铜Y2 T=0.8	镀银
8	边端	2	紫铜Y2 T=0.8	镀银
7	中端	2	紫铜Y2 T=0.8	镀银
6	内套	1	PBT	
5	防水罩	1	PVC黑	
4	防水按钮	1	PC	
3	按钮盖	1	PC红	移印
2	基壳	1	PA66	移印
1	底座	1	PA66	

NO.	名称	数量	规格材料	表面处理		
未注公差尺寸	线性尺寸	>0~6 ±0.05	名称	型号: KCD2-201NW-B		
		>6~20 ±0.1		料号:		
		>20~50 ±0.2	跷板开关	模具		
		>50~100 ±0.4		单位: MM	比例: 1: 1	
		>100 ±0.8		编号	版本: A1	视角:
	角度尺寸	±2°		第 1 页 共 1 页		
设计			乐清市戴尔电子有限公司 YUEQING DATER ELECTRON CO.,LTD			
审核						
批准						
生效时间						