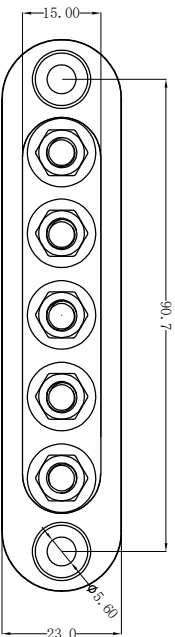
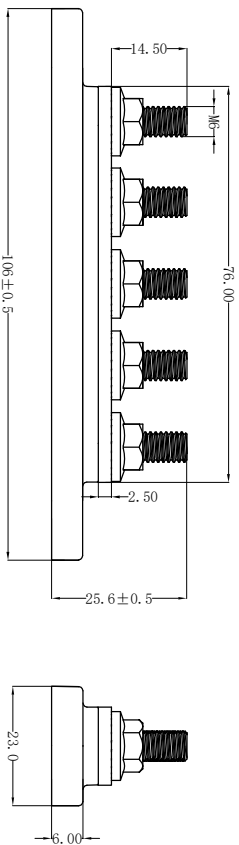
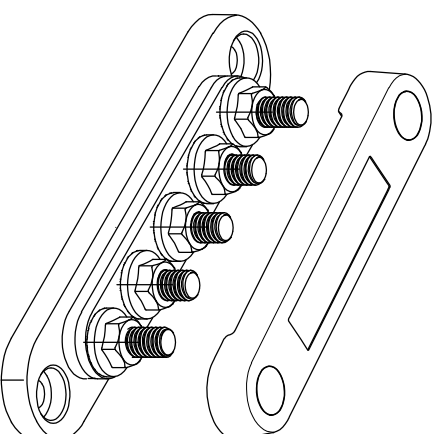


标记	日期	姓名	变更内容
△			



The Main Technology Performance

Item	Parameter
Continuous Rating Voltage Max	120A AC/150A DC 300V AC/48V DC
Mounting Holes Accepts	Accepts #10 (M5) Screws
Number of Terminal Studs	5
Number of Screw Terminals	0
Terminal Type	1/4" (M6) Stud
Base Material	UL94-V0 Rated, Glass Reinforced Thermoplastics
Bus Material	Tin-Plated



未注公差尺寸	线性尺寸	$\le 6-6$	± 0.05
	尺寸	>6~20	± 0.1
设计	角度尺寸	>20~50	± 0.2
		>50~100	± 0.4
审核		>100	± 0.8
			$\pm 2^\circ$
批准			
生效时间			

名称

BB100-T5M6-C

型号: BUS BAR

料号:

单位: MM 比例: 1: 1

模具编号 版本: A1 视角:

第 1 页 共 1 页

乐清市德海电子有限公司
YUEHAI ELECTRONIC TECHNOLOGY CO., LTD