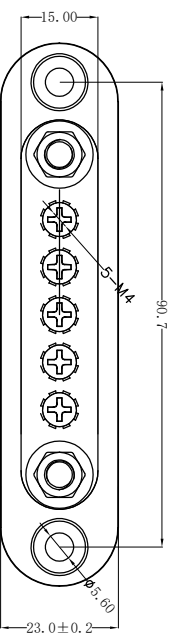
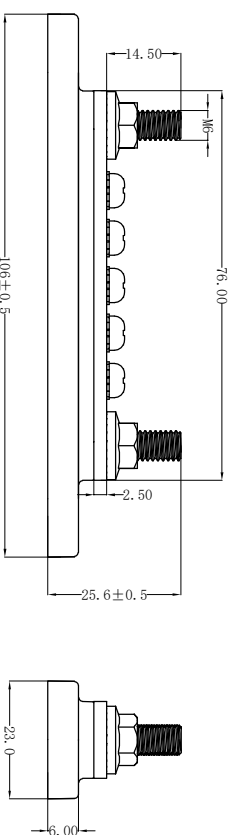
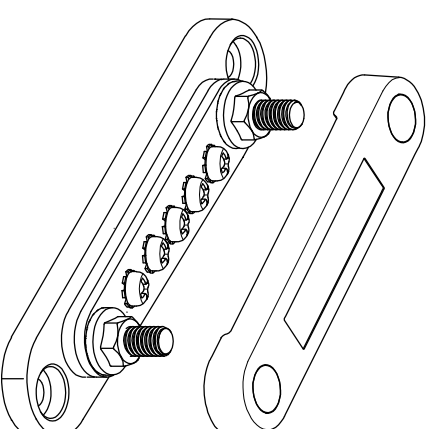


标记	日期	姓名	变更内容
△			



The Main Technology Performance

Item	Parameter
Continuous Rating Voltage Max	120A AC/150A DC 300V AC/48V DC
Mounting Holes Accepts	Accepts #10 (M5) Screws
Number of Terminal Studs	2
Number of Screw Terminals	5
Terminal Type	1/4" (M6) Stud
Base Material	UL94-V0 Rated, Glass Reinforced Thermoplastics
Bus Material	Tin-Plated



未注公差尺寸	线性尺寸	>0~6	±0.1
		>6~20	±0.2
		>20~50	±0.4
		>50~100	±0.8
		>100	±2°
设计	审核	批准	生效时间
名称			
BB100-T2M6S5-C			
型号: BUS BAR		料号:	
模具编号	单位: MM	比例: 1:1	
版本: A1	视角:		
第 1 页 共 1 页			
乐清市德森数据电子有限公司 YUESHENG DATA ELECTRON CO., LTD			