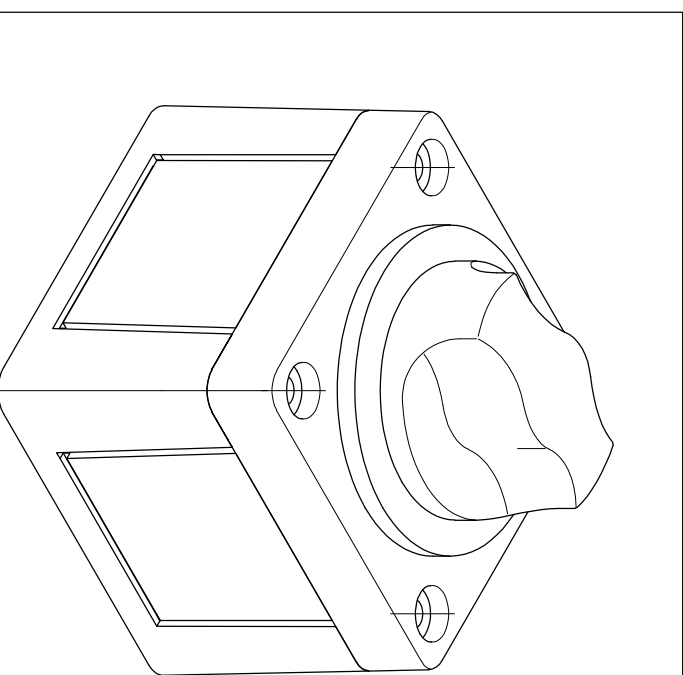
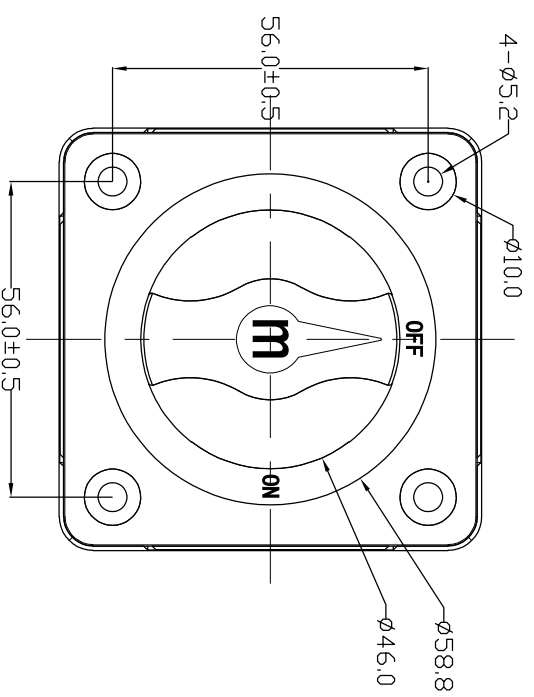
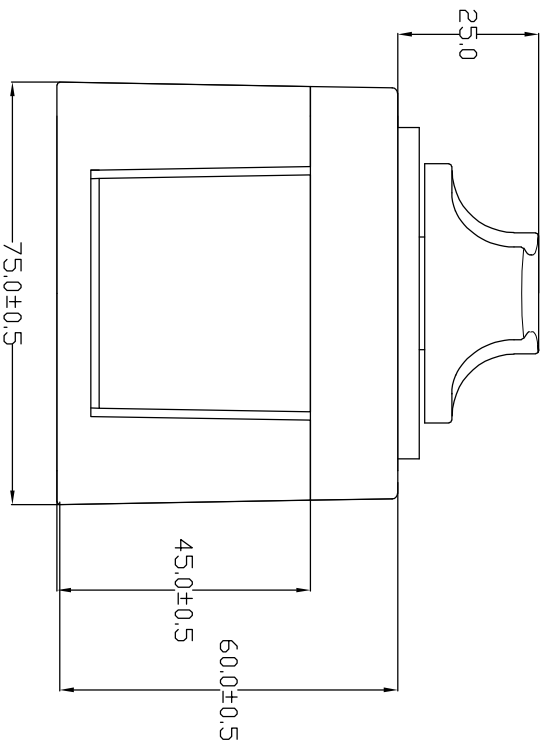


标记	日期	姓名	变更内容



ASW-A6006  
 Continuous (Amp) : 300A  
 Crank (Amp) : 900A  
 Voltage : 12-48VDC  
 Terminal Stud : 2\*M10 (3/8")  
 Operation : OFF-ON

未注公差尺寸	线性尺寸	>0~6	±0.05
	角尺寸	>6~20	±0.1
设计	审核	>20~50	±0.2
		>50~100	±0.4
批准	生效时间	>100	±0.8
			±2°
名称		型号 PN: ASW-A6006	
Product:		汽车开关	
Automotive Switch		第 1 页 共 1 页	
模具编号		单位: mm	比例: FIT
版本: A		视角:	
乐清市戴尔电子有限公司		YUEQING DAIER ELECTRON CO., LTD	