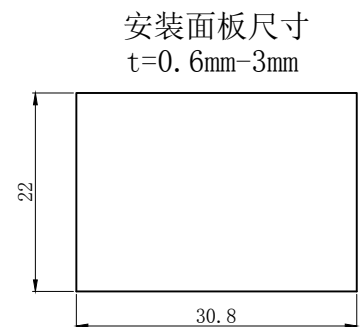
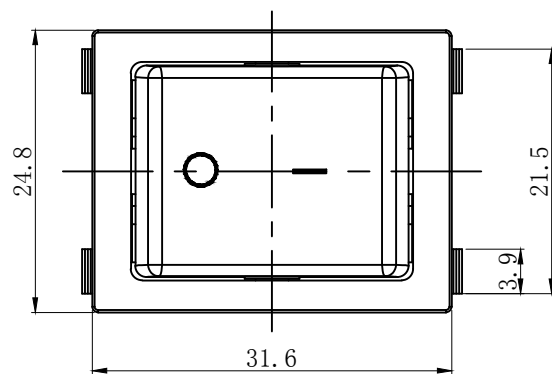
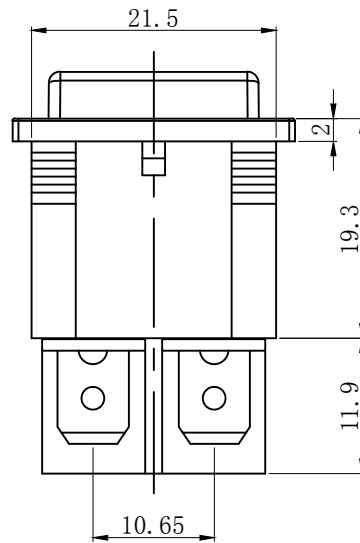
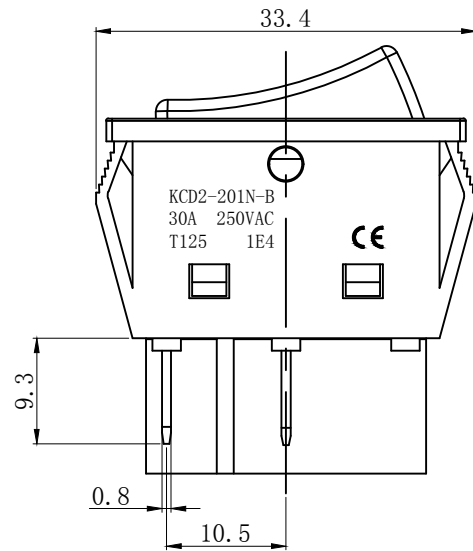


标记	日期	姓名	变更内容
△1			



主要技术参数、性能  
The Main Thchnology Performance

项目 Item	参数 Parameter
电路图 Circuit	
额定电流、电压 Rated voltage Rated current	30A 250V AC T125 1E4
绝缘电阻 Insulated resistance	≤100mΩ
接触电阻 Contact resistance	≤50mΩ
介电强度(极间) Dielectric strength	≥1500V AC/5S
电气寿命Endurance	≥10000 Cycles
操作温度 Operating Temperature	-25℃ ~ +85℃

12	氖灯	1	5*13 150KΩ			
11	铁套	2	圆头 φ3*7			
10	静触点	2	F3.5*1.0/1.45*1.4 (0.35银层)			
9	动触点	2	R3.7*1.0/1.45*1.4 (0.35银层)			
8	弹簧	2	φ0.45*φ2.3*12*14			
7	跳板	2	紫铜Y2 T=0.8	镀银		
6	边端	2	紫铜Y2 T=0.8	镀银		
5	中端	2	紫铜Y2 T=0.8	镀银		
4	内套	1	PBT			
3	按钮	1	PC	移印		
2	基壳	1	PA66	移印		
1	基座	1	PA66			
NO.	名称	数量	规格材料	表面处理		
未注公差尺寸	线性尺寸	>0~6	±0.05	名称		
	>6~20	±0.1	型号: KCD2-201N-B			
	>20~50	±0.2			料号:	
	>50~100	±0.4				
	>100	±0.8				
角度尺寸	±2°					
设计	跷板开关			模具		单位: MM
审核				编号	版本: A1	视角:
批准				第 1 页 共 1 页		
生效时间						
乐清市戴尔电子有限公司 YUEQING DATER ELECTRON CO., LTD						