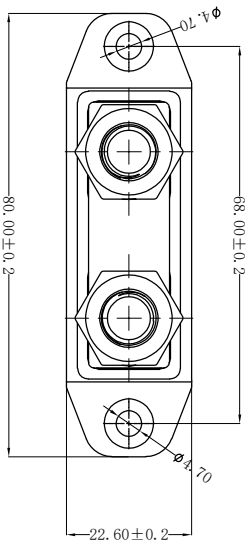
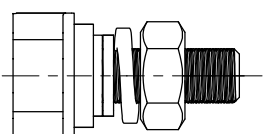
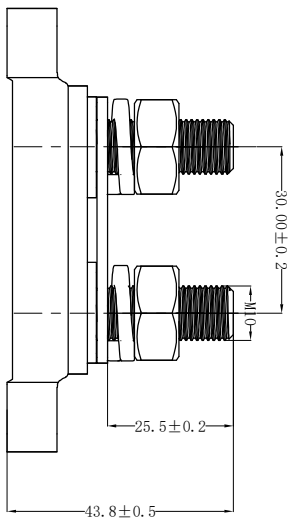
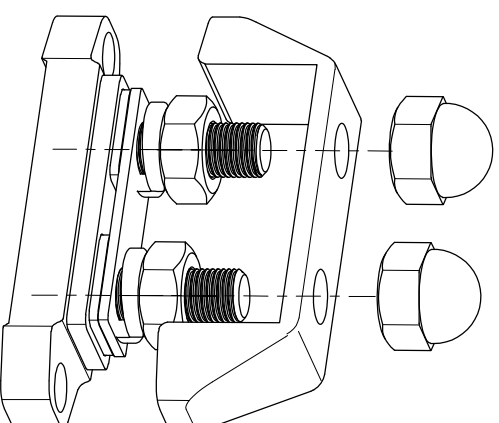


标记	日期	姓名	变更内容
△1			



The Main Technology Performance

Item	Parameter
Continuous Rating Voltage Max	250A 300V AC/48V DC
Mounting Holes Accepts	Accepts #8 (M4) Screws
Number of Terminal Studs	2
Number of Screw Terminals	0
Terminal Type	3/8" (M10) Stud
Base Material	UL94-V0 Rated, Glass Reinforced Thermoplastics
Bus Material	Nickel Plated Brass



设计	线	>0~6	±0.05
	性	>6~20	±0.1
公差	尺	>20~50	±0.2
	寸	>50~100	±0.4
尺寸	角	>100	±0.8
	度	尺寸	±2°
设计	名称		
审核	BB250-T2M10-C		
批准	料号: BUS BAR		
生效时间	模具	单位: MM	比例: 1: 1
	编号	版本: A1	视角: ④
		第 1 页	共 1 页
乐清市戴尔电子有限公司 YUEQING DAIER ELECTRON CO., LTD.			