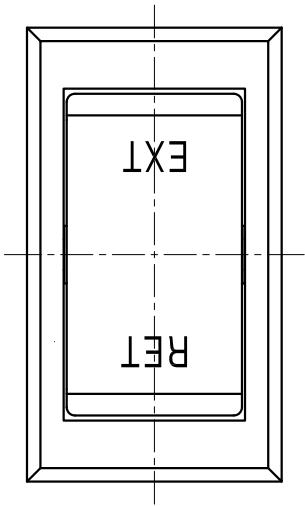
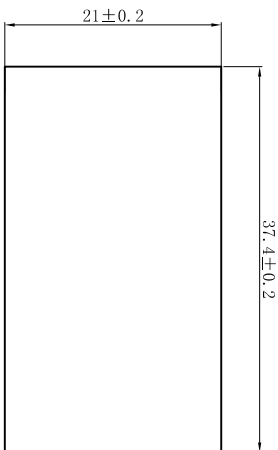
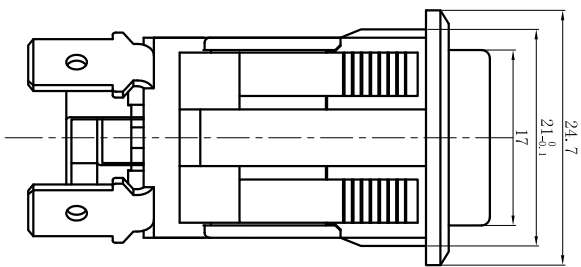
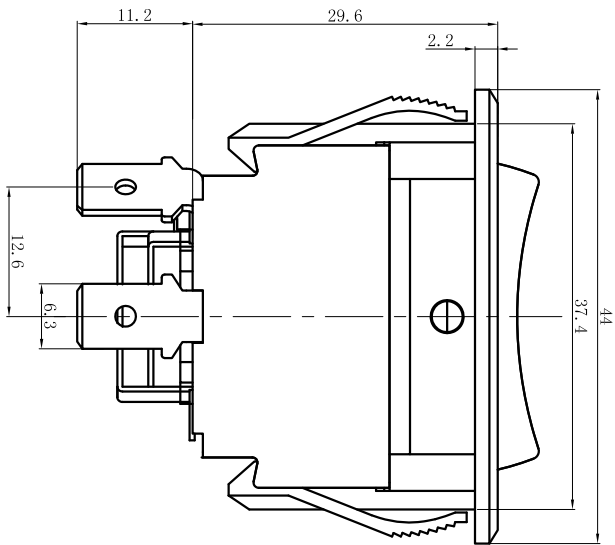


标记	日期	姓名	变更内容



主要技术参数、性能
The Main Technology Performance

项目 Item	参数 Parameter
电路图 Circuit Diagram	
额定负荷 The rated load	250VA 25A
绝缘电阻 Insulated resistance	≥100MΩ
接触电阻 Contact resistance	≤50mΩ
耐压 pressure	AC1500V/min
电器寿命 Endurance	10000 Cycles
环境温度 Environment Temperature	T125

未注公差尺寸	线性尺寸	±0.05
	>0~6	±0.1
	>6~20	±0.2
	>20~50	±0.4
角度尺寸	>50~100	±0.8
	>100	±2°

名称 Product:		型号 PN: KCD2-7-223B
----------------	--	--------------------

设计	
审核	
批准	
生效时间	

汽车开关 Automotive Switch		模具 编号	单位: mm	比例: FIT
		版本: A		
		第 1 页	共 1 页	