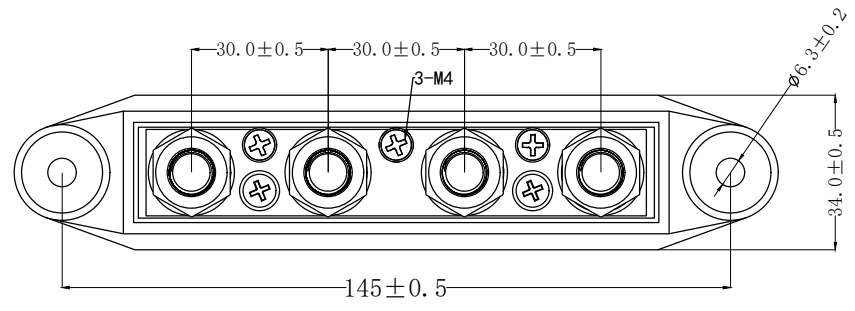
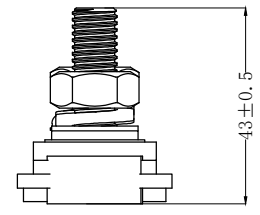
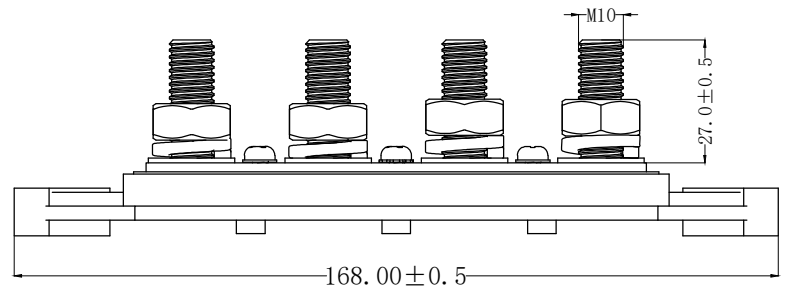
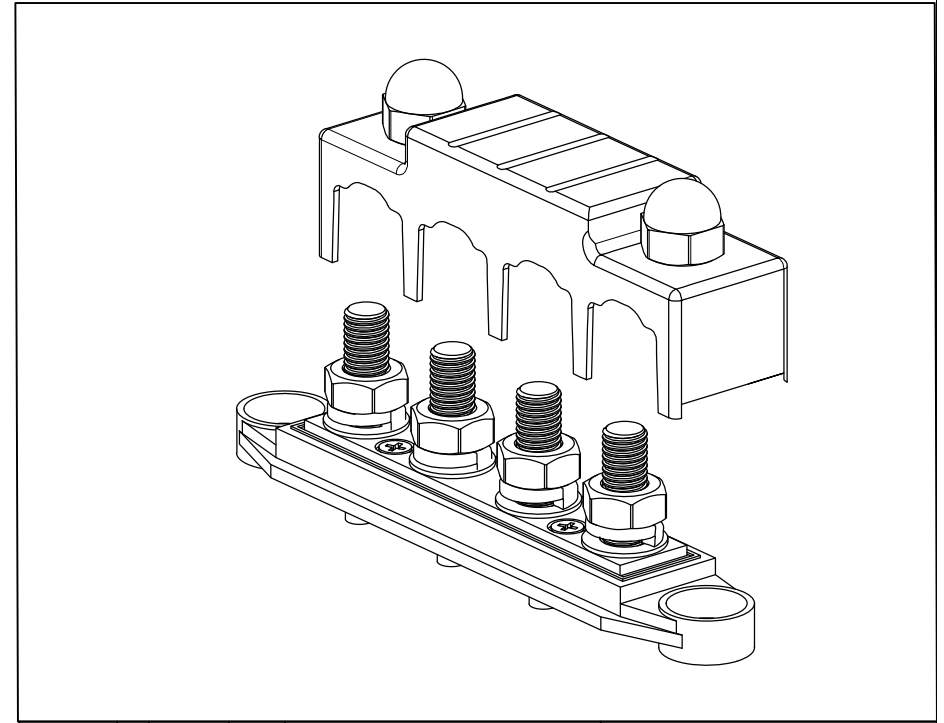


标记	日期	姓名	变更内容
▲			



The Main Technology Performance

Item	Parameter
Continuous Rating Voltage Max	250A 300V AC/48V DC
Mounting Holes Accepts	Accepts #10 (M5) Screws
Number of Terminal Studs	4
Number of Screw Terminals	3
Terminal Type	3/8'' (M10) Stud
Base Material	UL94-V0 Rated, Glass Reinforced Thermoplastics
Bus Material	Nickel Plated Brass



未注公差尺寸	线性尺寸	>0~6 ±0.05 >6~20 ±0.1 >20~50 ±0.2 >50~100 ±0.4 >100 ±0.8	名称	型号: BUS BAR
	角度尺寸	±2°		料号:
设计		BB250-T4M10S3-C	模具单位: MM 比例: 1: 1	
审核			版本号: A1 视角: ④	
批准			第 1 页 共 1 页	
生效时间			乐浩市戴尔电子有限公司 YUEQING DAIER ELECTRON CO., LTD	