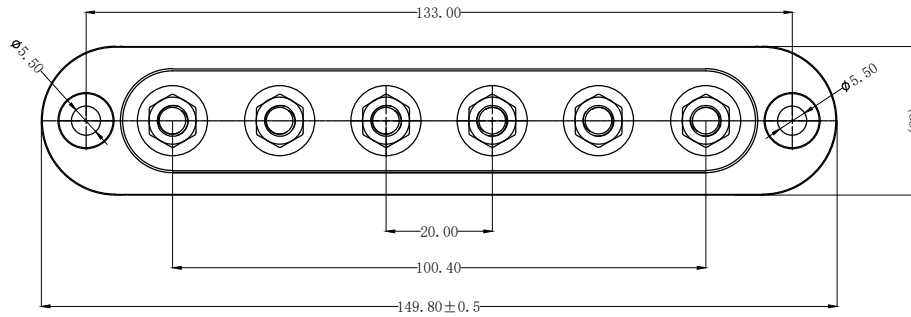
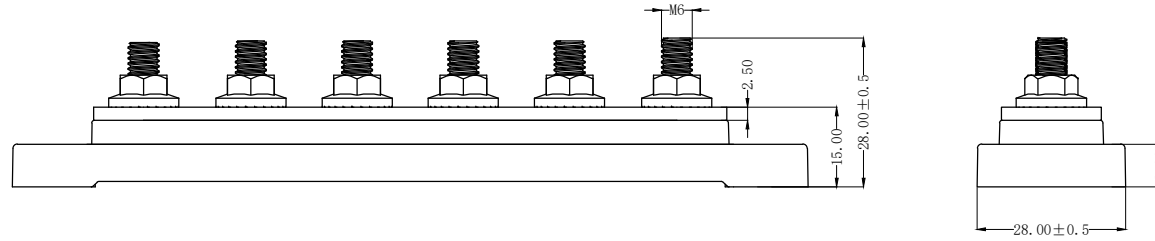
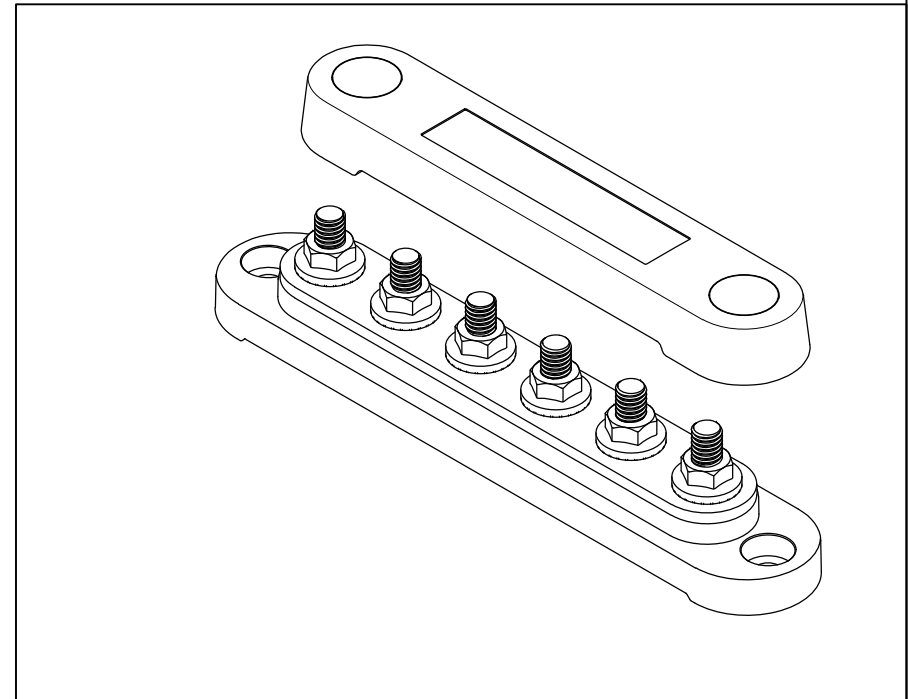


标记	日期	姓名	变更内容
△			



### The Main Technology Performance

Item	Parameter
Continuous Rating Voltage Max	120A AC/150A DC 300V AC/48V DC
Mounting Holes Accepts	Accepts #10 (M5) Screws
Number of Terminal Studs	6
Number of Screw Terminals	0
Terminal Type	1/4" (M6) Stud
Base Material	UL94-V0 Rated, Glass Reinforced Thermoplastics
Bus Material	Tin-Plated



未注公差尺寸	线性尺寸	>0~6 ±0.05	名称	型号: BUS BAR
	角度尺寸	>6~20 ±0.1		
设计		>20~50 ±0.2	料号:	模具编号
		>50~100 ±0.4		
审核		>100 ±0.8	BB150-T6M6-C	单位: MM 比例: 1: 1
		角度尺寸 ±2°		
批准				版本: A1 视角: ④ ⑤
生效时间				第 1 页 共 1 页
				乐清市戴尔电子有限公司 YUEQING DAIER ELECTRON CO., LTD