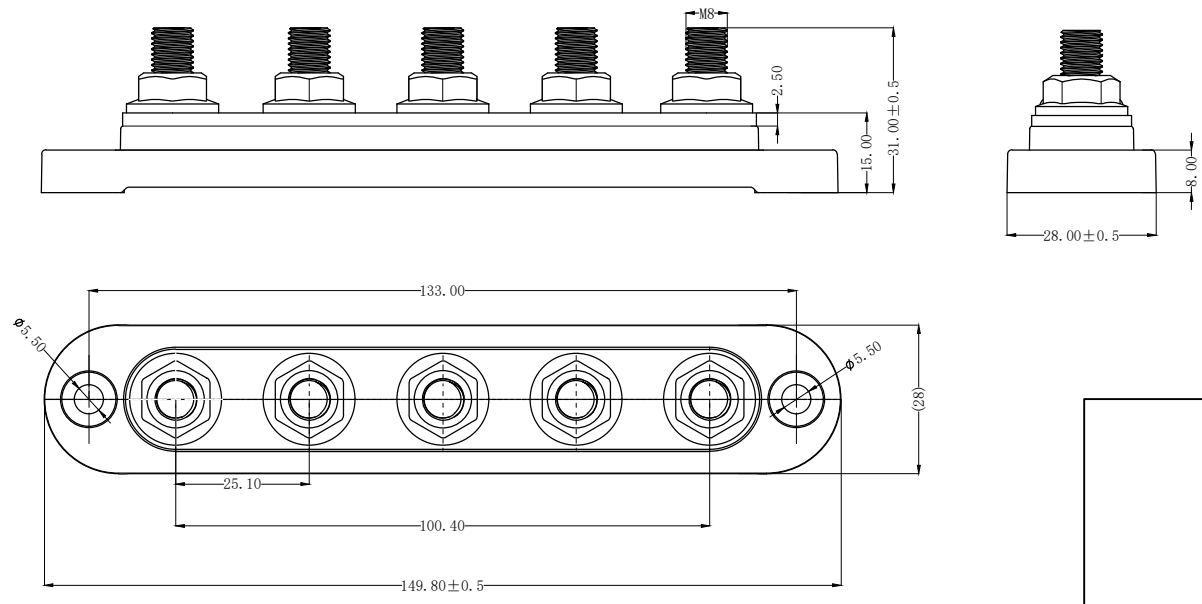
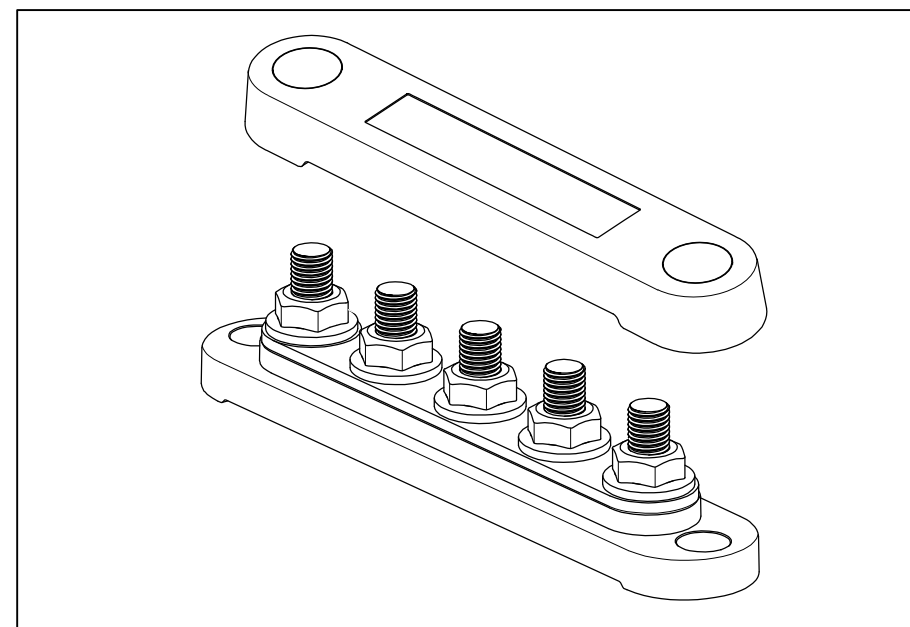


标记	日期	姓名	变更内容
⚠			



The Main Technology Performance

Item	Parameter
Continuous Rating Voltage Max	120A AC/150A DC 300V AC/48V DC
Mounting Holes Accepts	Accepts #10 (M5) Screws
Number of Terminal Studs	5
Number of Screw Terminals	0
Terminal Type	5/16'' (M8) Stud
Base Material	UL94-V0 Rated, Glass Reinforced Thermoplastics
Bus Material	Tin-Plated



未注公差尺寸	线性尺寸	>0~6 ±0.05	名称	型号: BUS BAR
		>6~20 ±0.1		料号:
		>20~50 ±0.2	BB150-T5M8-C	模具单位: MM 比例: 1: 1
		>50~100 ±0.4		版本号: A1 视角: ④
		>100 ±0.8		第 1 页 共 1 页
	角度尺寸	±2°		乐清市戴尔电子有限公司 YUEQING DATER ELECTRON CO., LTD
设计				
审核				
批准				
生效时间				