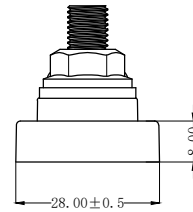
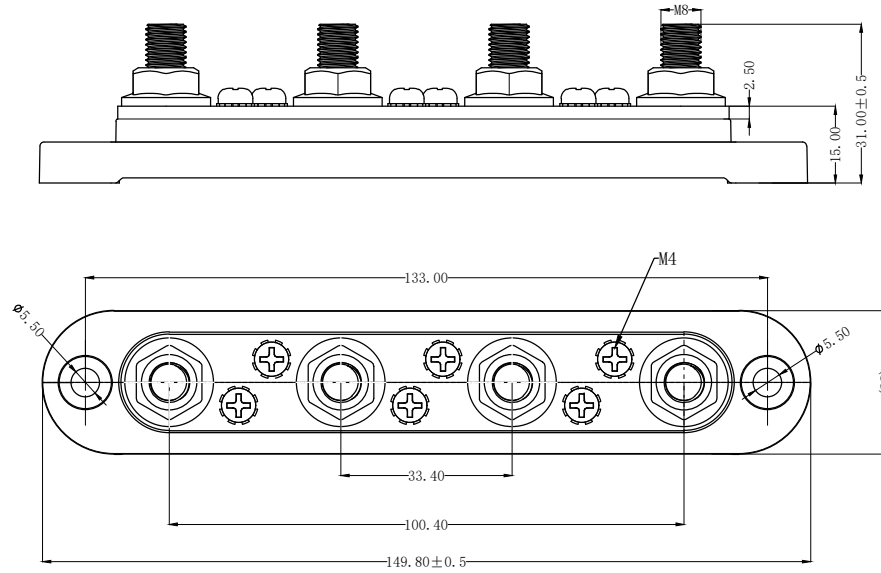
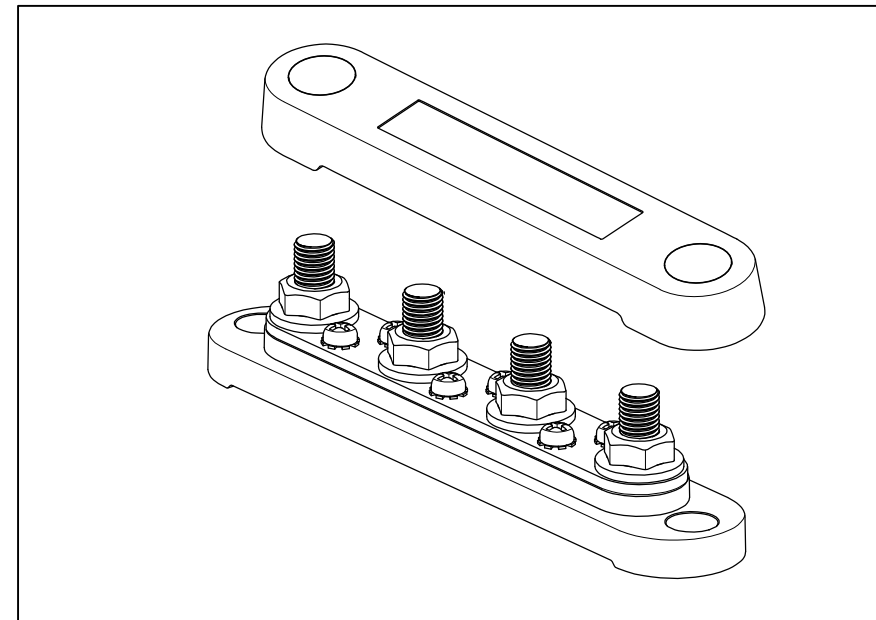


标记	日期	姓名	变更内容
▲			



The Main Technology Performance

Item	Parameter
Continuous Rating Voltage Max	120A AC/150A DC 300V AC/48V DC
Mounting Holes Accepts	Accepts #10 (M5) Screws
Number of Terminal Studs	4
Number of Screw Terminals	6
Terminal Type	5/16'' (M8) Stud
Base Material	UL94-V0 Rated, Glass Reinforced Thermoplastics
Bus Material	Tin-Plated



未注公差尺寸	线性尺寸	>0~6 ±0.05 >6~20 ±0.1 >20~50 ±0.2 >50~100 ±0.4 >100 ±0.8	名称	型号: BUS BAR	
	角度尺寸	±2°		料号:	
设计		BB150-T4M8S6-C	模具编号	单位: MM	比例: 1: 1
审核				版本: A1	视角: ④
批准			第 1 页 共 1 页		
生效时间			乐清市戴尔电子有限公司 YUEQING DATER ELECTRON CO., LTD		