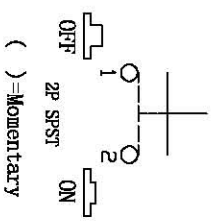
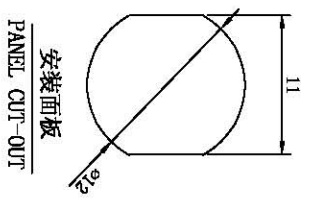
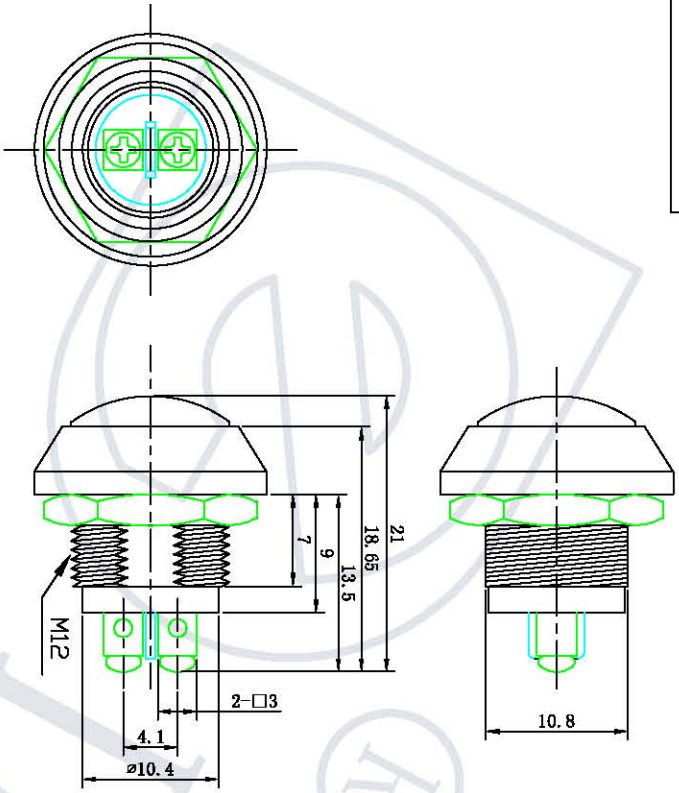


B21-09



MATERIALS

1. Button: Copper Plating chrome or stainless steel
2. Bushing & Bezel: Copper Plating chrome or stainless steel
3. Base: PBT
4. Contact : Silver, Gold Plated
5. Nut :Nickel plated brass

SPECIFICATIONS

1. Contact Rating: 2A @ 36V
2. Electrical Life: 50, 000 cycles
3. Contact Resistance: 50m-ohms max (initial)
4. Insulation Resistance: 1, 000M-ohms min @ 500VDC
5. Dielectric Strength: 2, 000V RMS 50 ~ 60Hz
6. Operating Temperature: -40° C ~ +85° C
7. Switch function : 1NO Momentary
8. IP Class: IP65 Protection
9. Torque: 5 ~ 14Nm. max. applied to nut
10. Operating Force: 5N max

借 (通) 用件备注
插图
插校
图底图总号
底图总号
签字
日期

按钮开关				Yueqing Dalar Electron co., Ltd	
标记	处数	分区	更改文件号	签字	日期
设计			标准化		
校对					
审核			批准		
工艺					
阶段标记			数量	重量	比例
第 一 页			1		2:1
第 一 张					
Push Button Switch			GQ-12B		