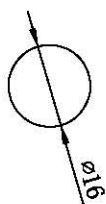
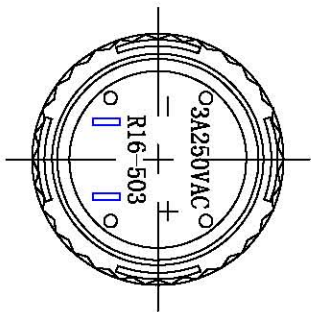
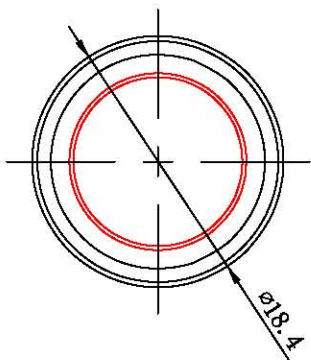
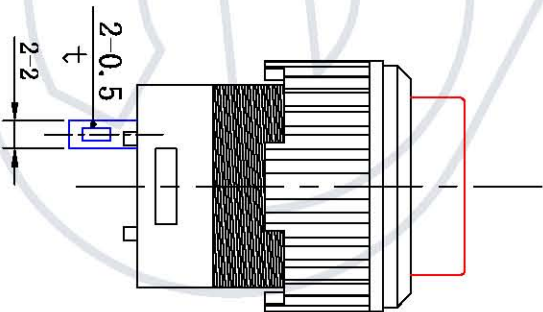
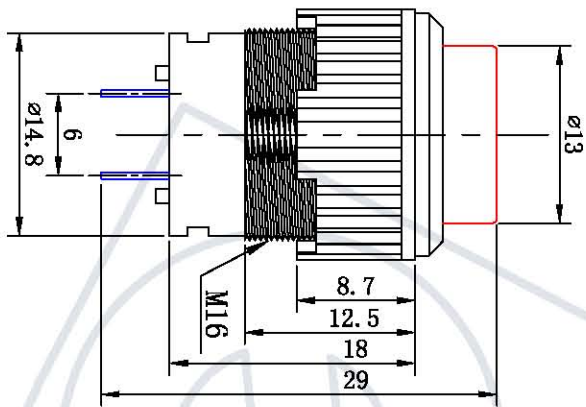
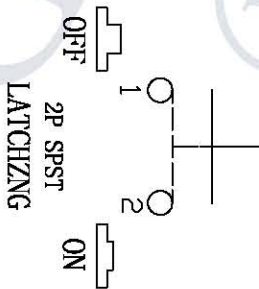


### 安装面板

PANEL CUT-OUT



### 电路图 Circuit



### 主要技术参数、性能 The Main Technology Performance

项目 Item	参数 Parameter
额定电流、电压 Rated Voltage	3A 250VAC
额定电流 Rated current	
绝缘电阻 Insulated resistance	DC 500V 100M $\Omega$ min
接触电阻 Contact resistance	50m $\Omega$ Max
介电强度(峰值) Dielectric strength	AC 1500V 1 minute
操作温度 Operating Temperature	-25 $^{\circ}$ C ~ +85 $^{\circ}$ C
电寿命 Electrical life	$\geq 10000$ Cycles

弹簧 Spring	1	Spring steel wire 弹簧钢丝 0.5mm	
接触片 Contact	1	Brass Plated silver	
脚 terminal	2	Brass Plated silver	
底部 Bottom	1	PA66	
身体 housing	1	PA66	
头部 Button	1	PC	
名称 NAME	数量 Q'TY	材料 MATERIAL	表面处理 FINISHING

### 更改记录

版本	标示	更改描述

产品型号: R16-503A

产品料号:

产品系列  
Push Button Switch

视图:

审核:

标准:

图例比例: 1.6:1 日期: 2014.1.11

日期: 2014.1.11

若有修改, 请标注, 公差依照以下要求:

X=±0.05 .X=±0.30 .XX=±0.15 <math>\angle</math>=±0.1 $^{\circ}$ (单位: mm)

(第一视角法)



乐清市戴尔电子有限公司  
YUEQING DAIRR ELECTRON CO., LTD

