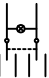
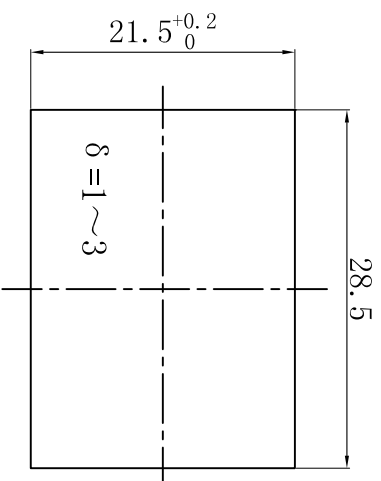
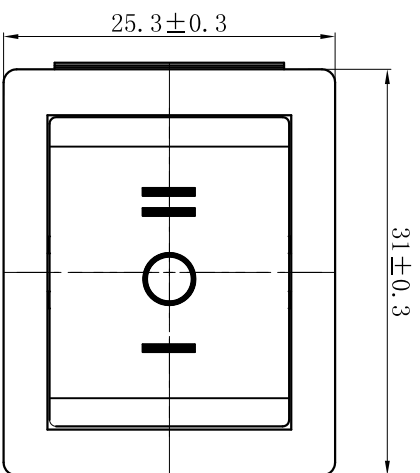
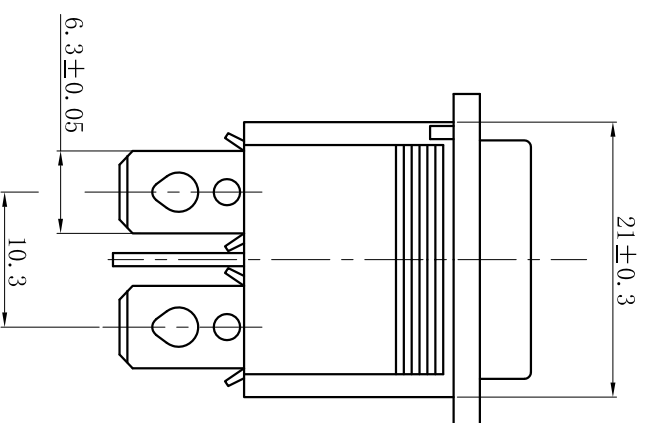
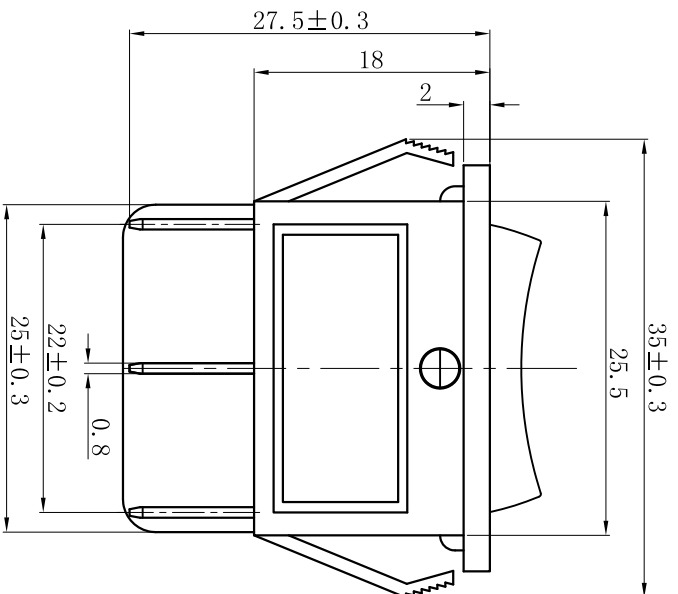



### 主要技术参数、性能 The Main Technology Performance

项目 Item	参数 Parameter
电路图 Circuit	
额定电流、电压 Rated voltage	16A 250V AC
额定电流 Rated current	20A 125V AC
绝缘电阻 Insulated resistance	$\geq 100M\Omega$
接触电阻 Contact resistance	$\leq 50m\Omega$
介电强度(极间) Dielectric strength	$\geq 1500V$ AC/5S
操作温度 Operating Temperature	185
电器寿命 Electrical Life	$\geq 10000$ Cycles



### 安装面板尺寸 PANEL CUT-OUT

更改描述			
版本	标示		
产品名称: Product	船形开关 Rocker Switch	产品型号: Product Model	KOD2-203N
产品料号: P/N	制图:	审核:	核准:
图纸比例: Scale	1:1	日期:	日期:
若没有特别标示,公差依照以下要求: X. ±0.5 . X±0.30 . X±0.15 $\angle$ = ±2% (单位: mm) (第一视图法)			
 乐清市戴尔电子有限公司 YUEQING DAIER ELECTRON CO., LTD			