
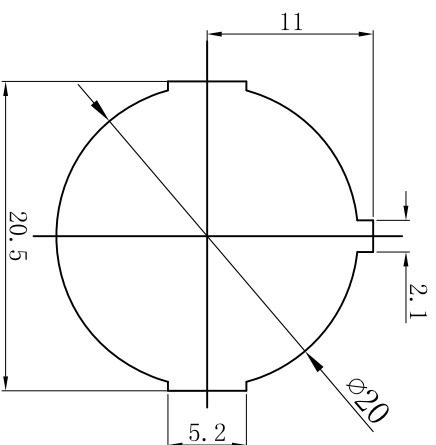
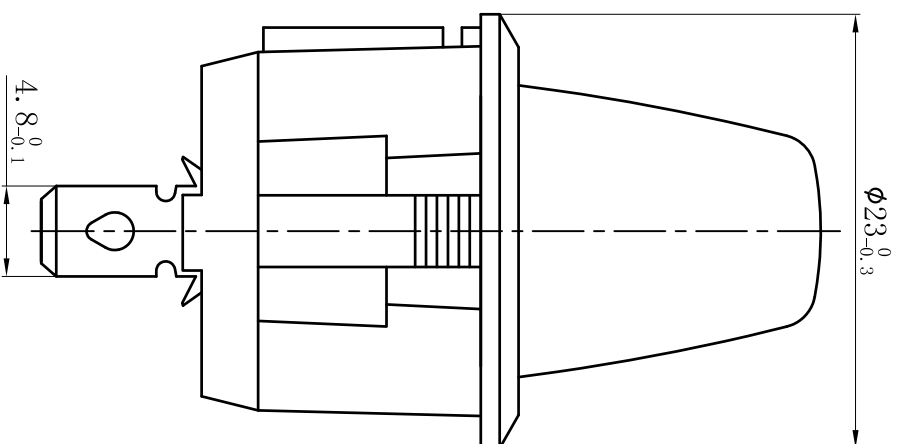
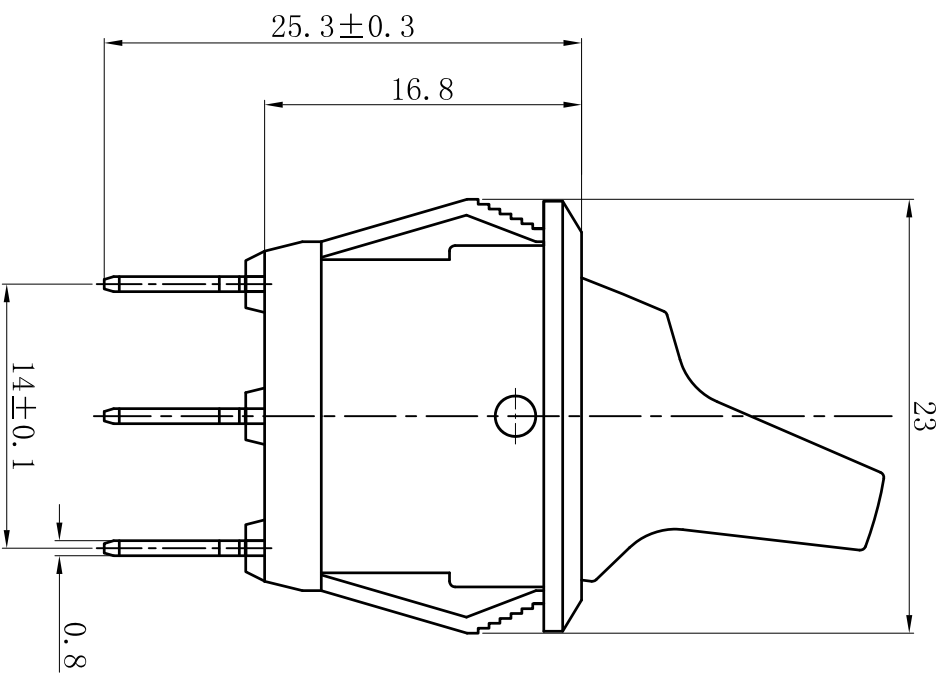


主要技术参数、性能
The Main Technology Performance

项目 Item	参数 Parameter
电路图 Circuit	
额定电流、电压 Rated voltage	6A 250V AC
额定电流 Rated current	10A 125V AC
绝缘电阻 Insulated resistance	$\geq 100M\Omega$
接触电阻 Contact resistance	$\leq 50m\Omega$
介电强度(极间) Dielectric strength	$\geq 1500V$ AC/5S
操作温度 Operating Temperature	185
电器寿命 Electrical Life	≥ 10000 Cycles



安装面板尺寸
PANEL CUT-OUT

版本	标示	更改描述

产品名称: 船形开关 Product Rocker Switch	产品型号: KOD1-5-101NH Product Model
-------------------------------------	-------------------------------------

P/N	制图:	审核:	核准:
-----	-----	-----	-----

图纸比例: 1:1	日期:	日期:	日期:
-----------	-----	-----	-----

如果没有特别标示,公差依照以下要求:
X, ±0.5 . X=±0.30 . X=±0.15



乐清市戴尔电子有限公司
YUEQING DAIER ELECTRON CO., LTD

