

# 中型钮子开关

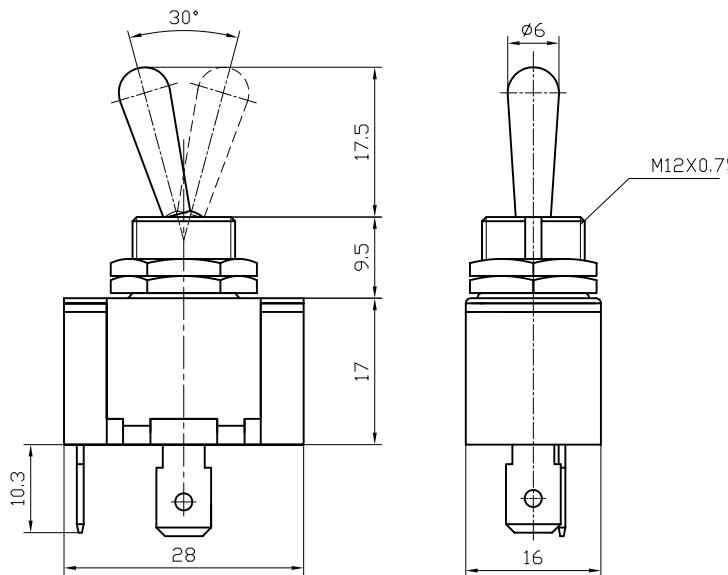
## Medium Toggle Switch

型号(TYPE):KN3(C)-101AP

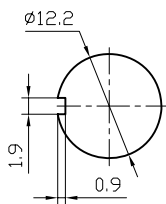
### 技术特性 (Specification)

- 规格 (Rating):15A 125V AC; 10A 250V AC
- 接触电阻(Contact R):50mΩ max
- 绝缘电阻(Insulation R):500V DC 1000MΩ min
- 耐电压 (Dielectric Strength):1 Minute 1500V AC
- 操作温度(Operating Temperature):-25°C~+85°C
- 电气寿命(Electrical Life):10,000 Cycles

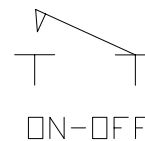
### 外型图 (Outline Drawing)



### 安装尺寸 (Mounting)



### 电路图 (Circuitry)



制图:

审核:

批准:

日期:

日期:

日期: