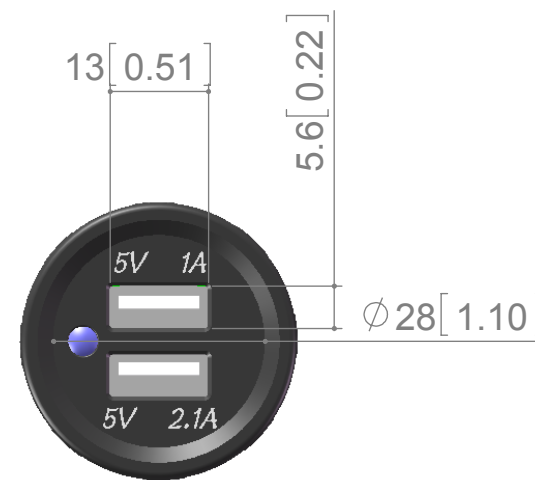
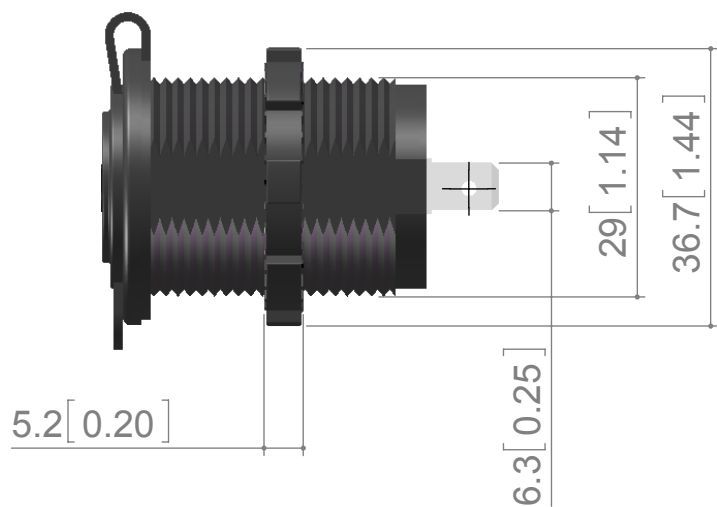
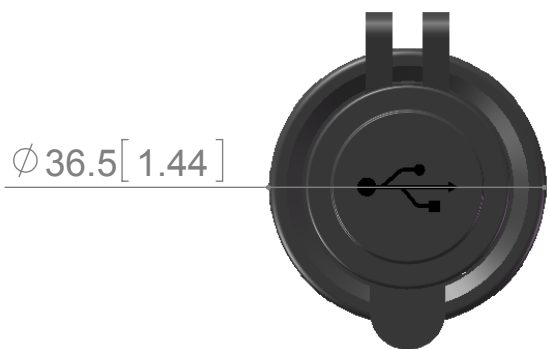


Item : DS2013
 Input : 6V~30V DC
 Output : 5V±5% 3.1A DC
 2 Port USB Socket×1
 Standard Nut×1
 USB Cover×1



乐清市戴尔电子有限公司
 YUEQING DAIER ELECTRON CO., LTD

產品名稱	DS2013	材質		公差	±0.1	單位	mm	繪圖	
零件編號		處理		比例		日期		審核	