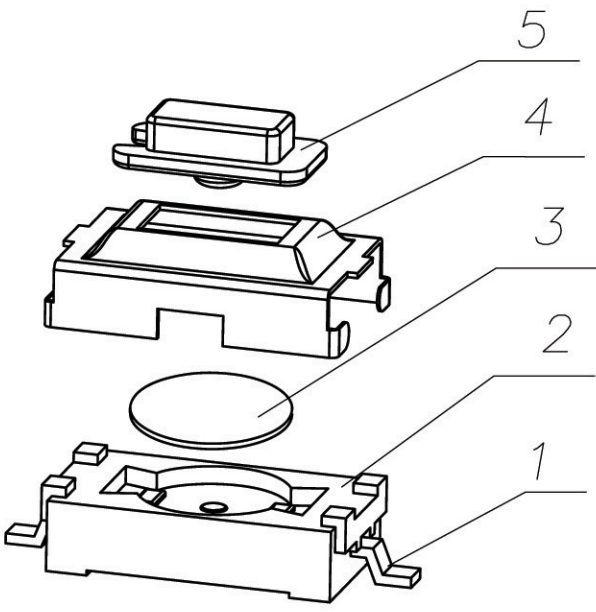


印制线路板
Recommended P.C.B layout



1. Rating: DC12V 50mA.
2. Travel: 0.2±0.1mm.
3. Operating Force: 250±50gf.
4. Contact Resistance: 100mΩMax.
5. Life: 50,000 Cycles Min.

5	帽头	PPA	白色	——
4	拉伸盖板	不锈钢	——	——
3	弹片	不锈钢	——	进口
2	基座	PPA	黑色	——
1	嵌件	黄铜	——	镀银
序号 NO.	名称 DESCRIPTION	材料 MATERIAL	颜色 COLOR	备注 REMARK

YUEQING DAIER ELECTRON CO., LTD

						Angle	±2'	DESIGN	設計			品名 ITEM NO.	3*6拉伸轻触开关			
						30~	±0.3	CHECH	校对			料號 PART NO.	KFC-003A			
						10~30	±0.2	VERIFY	审核			圖號 DRAWING NO.	OMT3.608.088a			
						~10	±0.15	APPROVAL	批准			圖號 DRAWING NO.	OMT3.608.088a			
工程變更通知單 ECN(DCN) NO.	版次 REV	日期 DATE	說明 DESCRIPTION	改變 CHANGE	承認 APPRO.	未注公差 UNLESS OTHERWISE NOTED	GENERAL TOLERANCE					SCALE	UNIT	mm	A4	