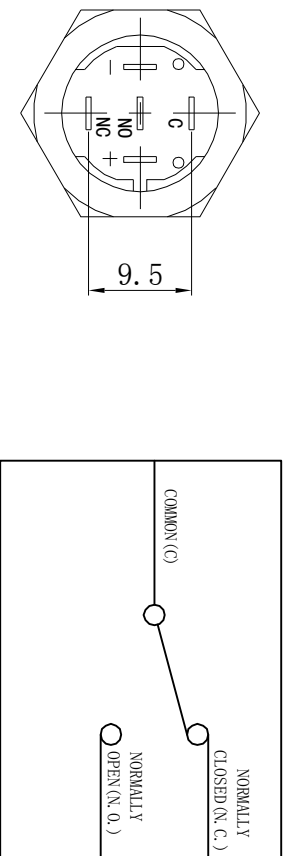
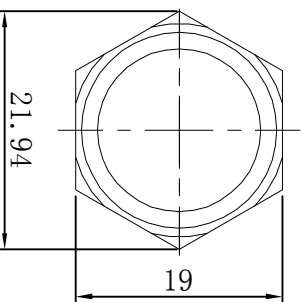
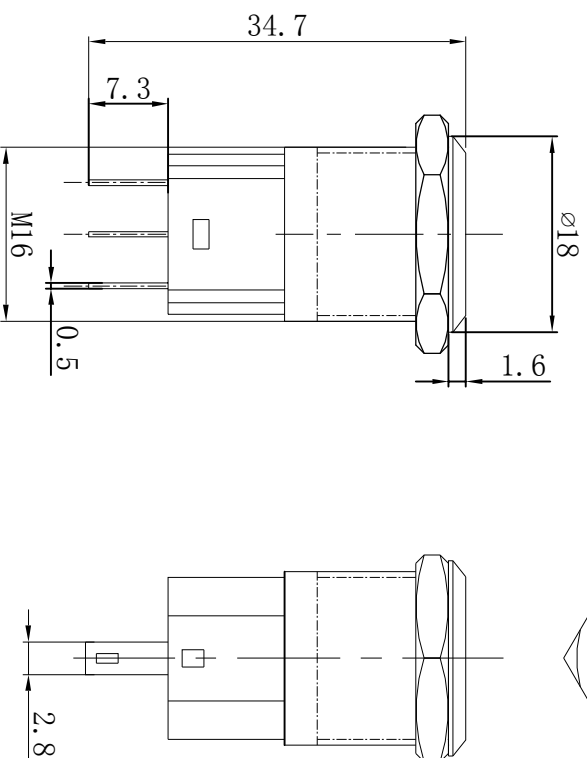


示意图
SCHEMATIC



产品规格 Specification

1	零件号 part number	LAS3-16F-11	
2	功能 Function	LAS3-16F-11M	复位 Momentary
3	额定参数 Switch Rating	LAS3-16F-11L	自锁 Latching
4	外壳材料 The crust material	3A 250VAC	
5	IP DEGREE	STAINLESS STEEL/Copper plated nickel	
6	端子类型 Terminal Type	IP67	
7	操作温度 Operating temperature	TAB (2. 8X0. 5)	
8	接触电阻 contact resistance	-25℃ ~ +55℃	
9	绝缘电阻 insulating resistance	≤30mΩ	
10	绝缘强度 dielectric strength	≥100mΩ 500V DC	
11	操作压力 operating pressure	2~4N	



版本	标示	更改描述
----	----	------

产品型号: LAS3-16F-11

产品料号:

产品系列
Rocker switch

制图:

审核:

核准:

图纸比例: 1:1

日期:

日期:

日期:

若没有特别标示, 公差依照以下要求:
X. ±0.5 . X±0.30 . X±0.15

±2° (单位: mm)



乐清市戴尔电子有限公司
YUEQING DAIER ELECTRON CO., LTD