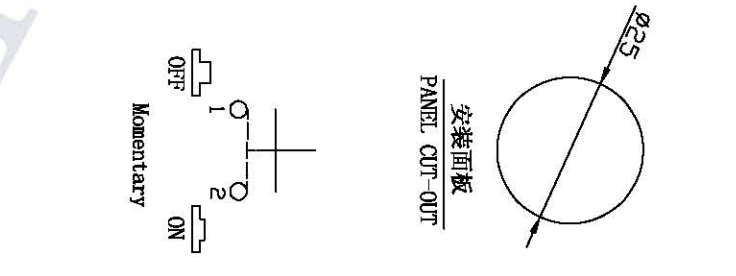
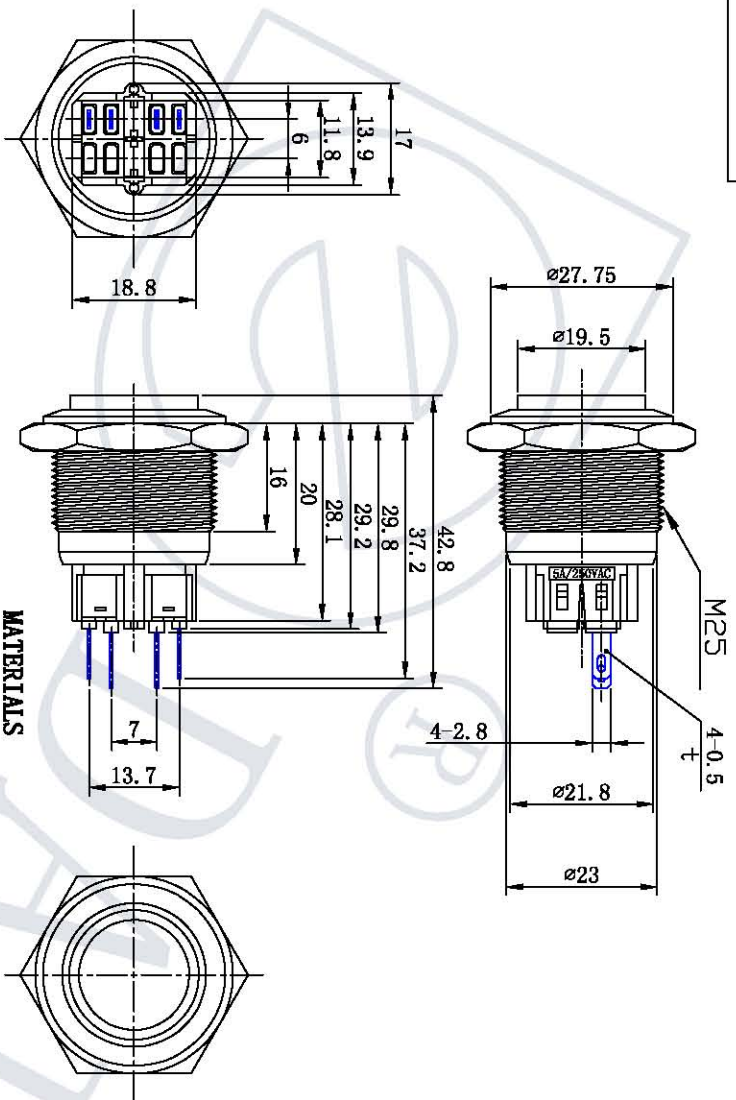


M-H5209



**SPECIFICATIONS**

1	Contact Rating:5A @ 250V
2	Electrical Life:50,000cycles
3	Contact Resistance:50m-ohms max(initial)
4	Insulation Resistance:1,000M-ohms min @ 500VDC
5	Dielectric Strength:2,000V RMS 50 ~ 60Hz
6	Operating Temperature:-20° C ~ +55° C
7	Function
8	IP Class:IP65 Protection
9	Torque:5~14Nm max. applied to nut
10	Operating Force:5N max

**MATERIALS**

1. Button:Stainless Steel
2. Bushing & Bezel:Stainless Steel
3. Base:PC
4. Contact :Silver,Gold Plated
5. Nut :Nickel plated brass

<p style="text-align: center;"><b>按钮开关</b></p> <p style="text-align: center;">Yaoqing Daler Electron co., Ltd</p> <p style="text-align: center;">Push Button Switch</p>		<p style="text-align: center;">GQ25H-M</p>	
标记	处数	分区	更改文件号
设计	校对	审核	工艺
阶段标记	数量	重量	比例
	1		1:1
<p style="text-align: center;">按钮开关</p>		<p style="text-align: center;">GQ25H-M</p>	

日期	
签字	
底图总号	
图底图总号	
图底图总号	
图底图总号	
图底图总号	
图底图总号	
图底图总号	
图底图总号	