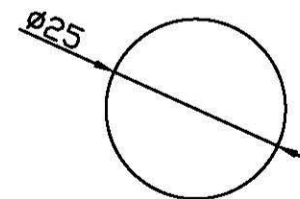
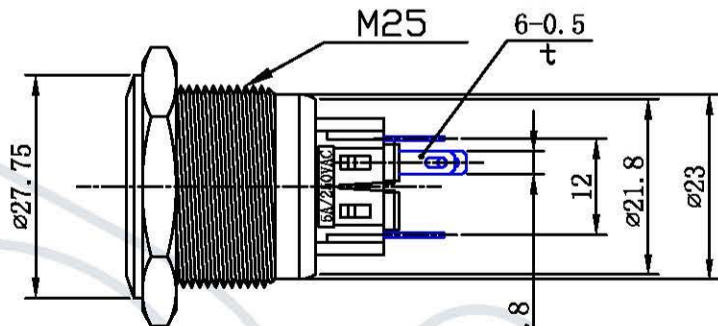
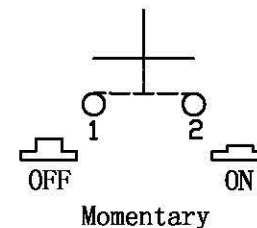
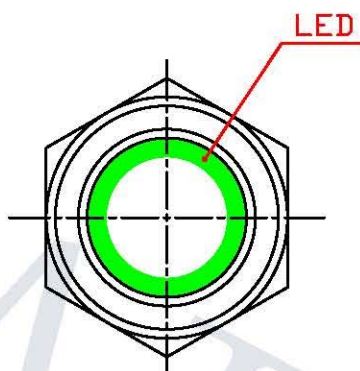
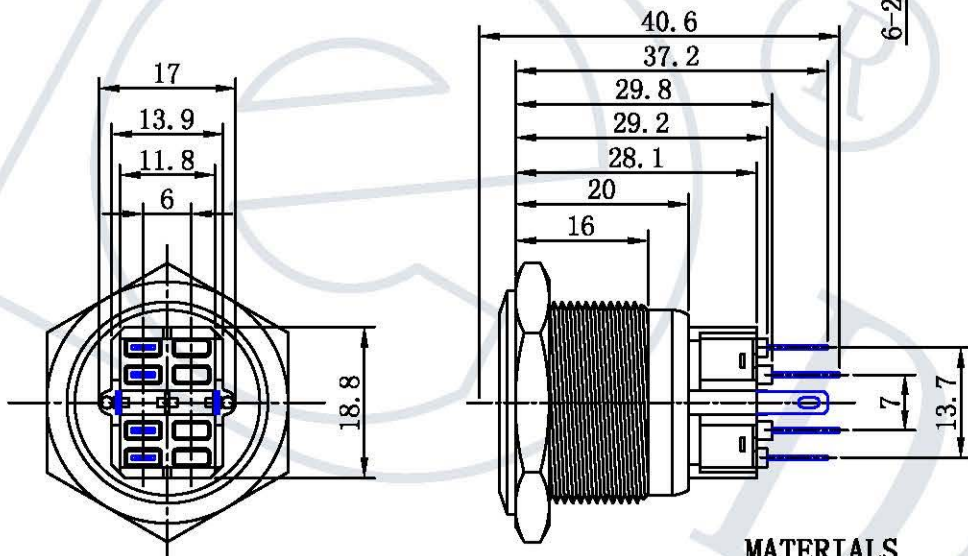


GQ25-EM



安装面板
PANEL CUT-OUT



SPECIFICATIONS

借(通)用件登记	1	Contact Rating:5A @ 250V		
描图	2	Electrical Life:50,000cycles		
描校	3	Contact Resistance:50m-ohms max(initial)		
旧底图总号	4	Insulation Resistance:1,000M-ohms min @ 500VDC		
底图总号	5	Dielectric Strength:2,000V RMS 50~60Hz		
签字	6	Operating Temperature:-20° C~+55° C		
日期	7	Function	GQ25-11EM GQ25-22EM	1NO 1NC 2NO 2NC
				复位 Momentary
	8	IP Class:IP65 Protection		
	9	Torque:5~14Nm. max. applied to nut		
	10	Operating Force:5N max		
	11	LED Color(red, green, yellow, blue, White)		

MATERIALS

- 1.Button:Stainless Steel
- 2.Bushing & Bezel:Stainless Steel
- 3.Base:PC
- 4.Contact :Silver,Gold Plated
- 5.Nut :Nickel plated brass

						按钮开关				Yueqing Daier Electron co., ltd.		
标记	处数	分区	更改文件号	签字	日期	阶段标记		数量	重量	比例	GQ25-EM	
设计								1		1:1		
校对												
审核												
工艺				批准				第一页		第一张		