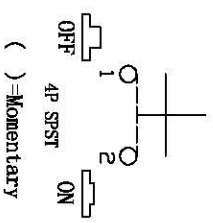
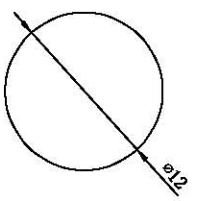
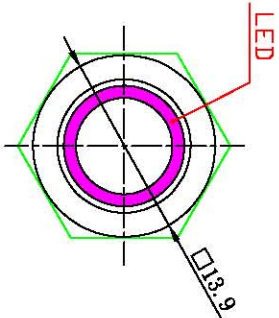
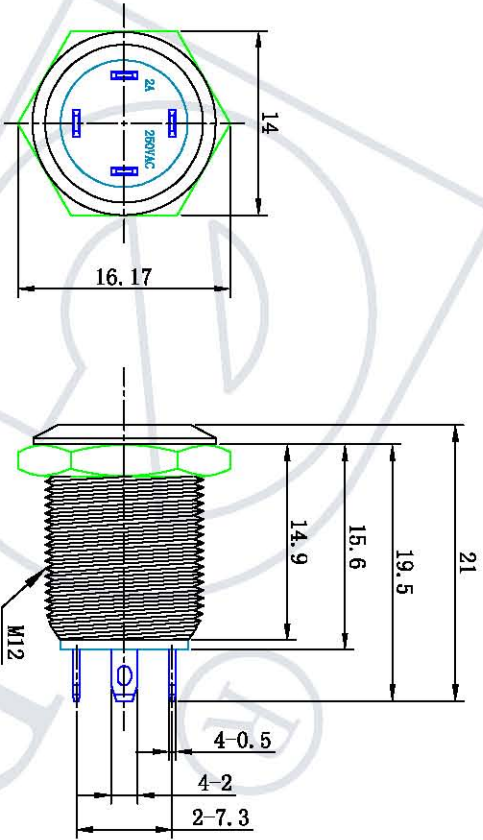


ME01-F2109



SPECIFICATIONS

1. Contact Rating: 2A @ 36V
2. Electrical Life: 50, 000 cycles
3. Contact Resistance: 50m-ohms max (initial)
4. Insulation Resistance: 1, 000M-ohms min @ 500VDC
5. Dielectric Strength: 2, 000V RMS 50 ~ 60Hz
6. Operating Temperature: -40° C ~ +85° C
7. Switch function : I NO Momentary
8. IP Class: IP65 Protection
9. Torque: 5 ~ 14Nm. max. applied to nut
10. Operating Force: 5N max
11. LED Color (red, green, yellow, blue, white)

MATERIALS

1. Button: Copper Plating Nickel or Stainless Steel
2. Bushing & Bezel: Copper Plating Nickel or Stainless Steel
3. Base: PBT
4. Contact : Silver, Gold Plated
5. Nut : Nickel plated brass

借 (通) 用件备注
插图
插校
旧底图总号
底图总号
签字
日期

按钮开关				Yaoqing Dalar Electron co., Ltd	
				Push Button Switch	
标记	处数	分区	更改文件号	签字	日期
设计			标准化		
校对					
审核			批准		
工艺					
阶段标记			数量	重量	比例
第一			1		2:1
第一			第一	张	
GQ12F-10EM					