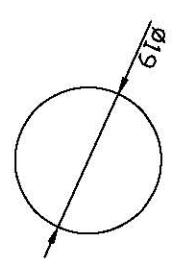
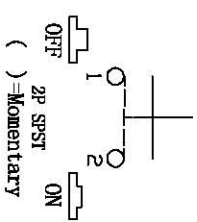
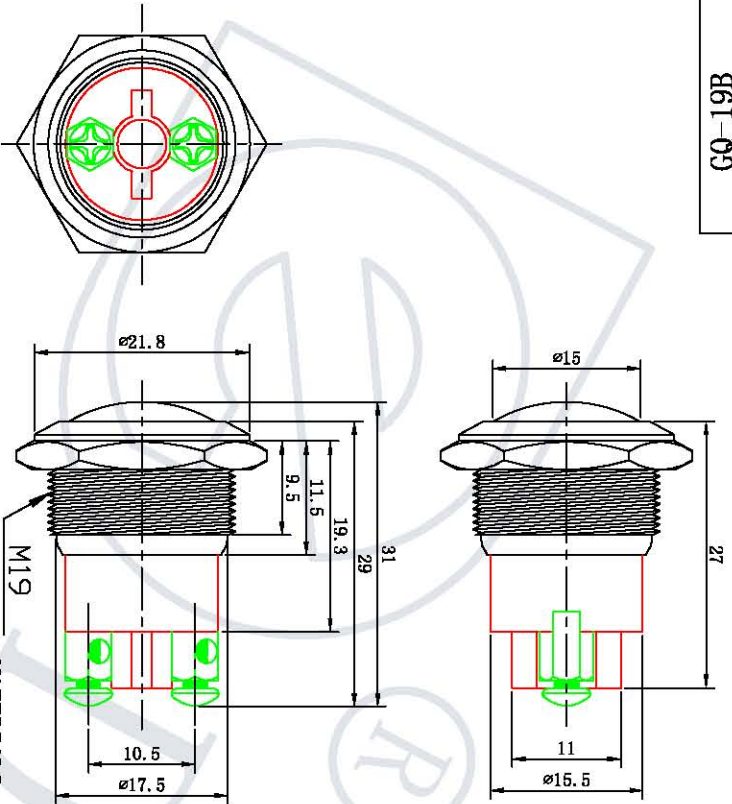


B61-Q9



**MATERIALS**

1. Button:Stainless steel Steel
2. Bushing & Bezel:Stianless Steel
3. Base:PC
4. Contact :Silver Gold Plated
5. Nut :Nickel plated brass

**SPECIFICATIONS**

1	Contact Rating:5A @ 250V
2	Electrical Life:50,000cycles
3	Contact Resistance:50m-ohms max(initial)
4	Insulation Resistance:1,000M-ohms min @ 500VDC
5	Dielectric Strength:2,000V RMS 50~60Hz
6	Operating Temperature:-20° C~+55° C
7	Switch function :INO Momentary
8	IP Class:IP68 Protection
9	Torque:5~14Nm max.applied to nut
10	Operating Force:5N max

标记	处数	分区	更改文件号	签字	日期
设计			标准化		
校对					
审核					
工艺					
			批准		

**按钮开关**

Yaoqing Dalar Electron co., Ltd			
Push Button Switch			
阶段标记	数量	重量	比例
	1		1:5:1
第一页 第一张			

GQ-19B

