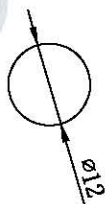
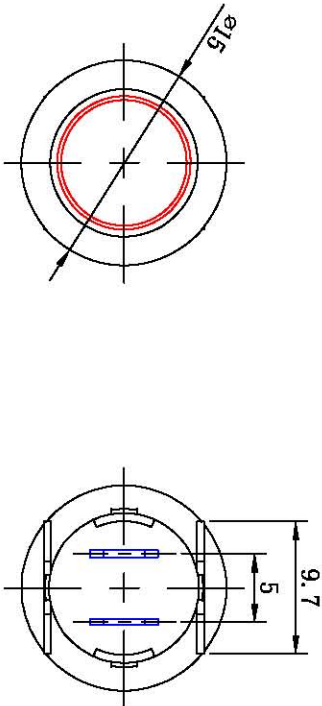
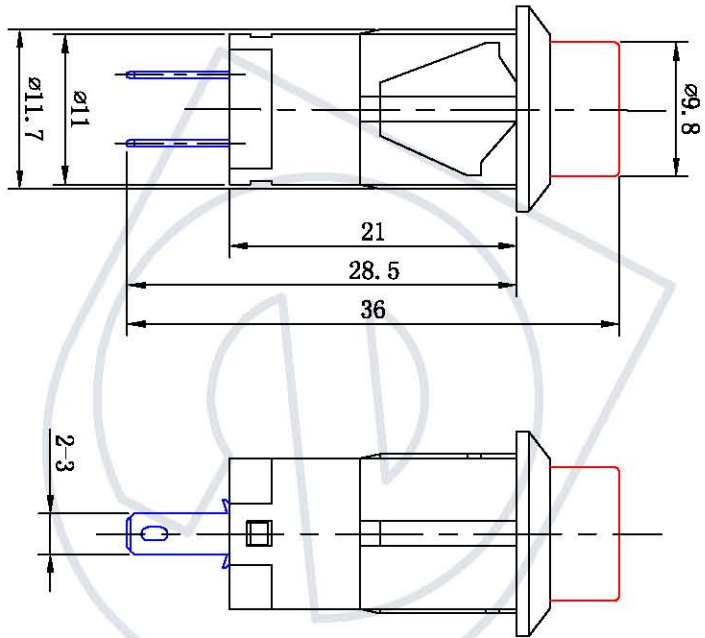
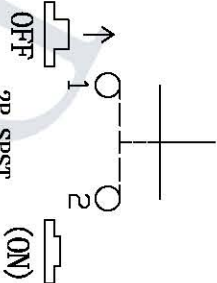


安装面板 PANEL CUT-OUT



电路图 Circuit



主要技术参数、性能 The Main Technology Performance

项目 Item	参数 Parameter
额定电压、电压 Rated Voltage	1A 250VAC
额定电流 Rated current	DC 500V 100M Ω min
绝缘电阻 Insulated resistance	50m Ω Max
接触电阻 Contact resistance	AC 1500V 1 minute
介电强度(破坏) Dielectric strength	-25 $^{\circ}$ C ~ +85 $^{\circ}$ C
操作温度 Operating Temperature	≥ 10000 Cycles
电寿命 Electrical life	

弹簧 Spring	1	Spring steel wire 弹簧钢丝 0.5mm	
接触片 Contact	1	Brass Plated silver	
脚 terminal	2	Brass Plated silver	
底部 Bottom	1	PA66	
身体 housing	1	ABS	
头部 Button	1	ABS	表面处理 FINISHING
名称 NAME	数量 QTY	材料 MATERIAL	

版本 标示 更改备注

产品型号: PBS-27B 产品料号:

产品系列 Push Button Switch 视图: 图号: 日期: 2014.1.11 图例: 日期: 2014.1.11 标准: 日期: 2014.1.11

图例比例: 1.6:1 日期: 2014.1.11 日期: 2014.1.11

备注有特别标示, 公差依照以下要求:

X=±0.5 .X=±0.30 .XX=±0.15 \angle=±0.1°(单位: mm)



乐清市戴尔电子有限公司
YUEQING DAIRR ELECTRON CO., LTD

1 2 3 4 5 6 7 8 9 10