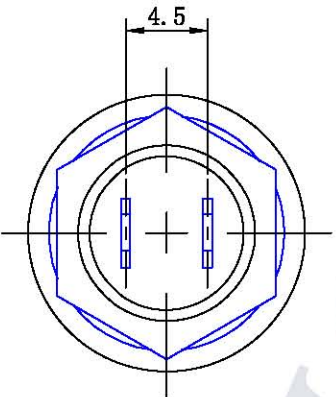
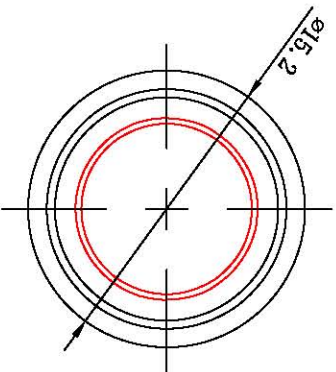
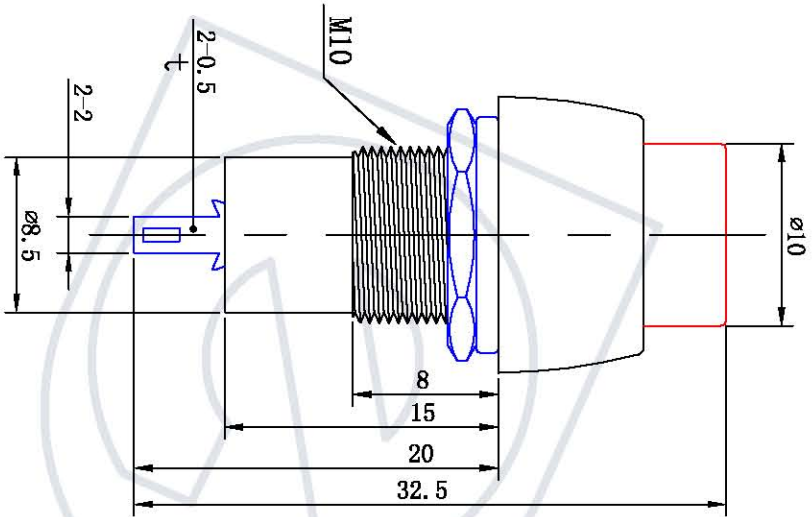
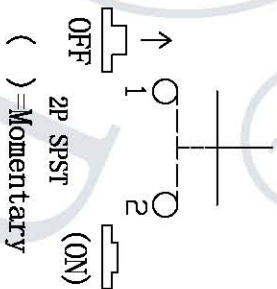


安装面板

PANEL CUT-OUT



电路图 Circuit



主要技术参数、性能		The Main Technology Performance	
项目 Item	参数 Parameter		
额定电压、电压 Rated Voltage	1A 250VAC		
额定电流 Rated current			
绝缘电阻 Insulated resistance	DC 500V 100MΩ min		
接触电阻 Contact resistance	50m Ω Max		
介电强度(破坏) Dielectric strength	AC 1500V 1 minute		
操作温度 Operating Temperature	-25℃ ~ +85℃		
电寿命 Electrical life	≥10000 Cycles		

名称 NAME	数量 Q'TY	材料 MATERIAL	表面处理 FINISHING
弹簧 Spring	1	Spring steel wire 弹簧钢丝 0.6mm	
接触片 Contact	1	Brass Plated silver	
脚 terminal	2	Brass Plated silver	
底部 Bottom	1	PC	
身体 housing	1	ABS	
头部 Button	1	ABS	

版本 标示		更改 备注	
产品型号: DS-451	产品料号:		
产品系列: Push Button Switch	图号:		
图纸比例: 2.5:1	日期: 2014.1.11	审核:	日期: 2014.1.11
备注: 有特制标示, 公差依照以下要求: X: ±0.5 .X: ±0.30 .XX: ±0.15 < ±0.1 (单位: mm)	日期: 2014.1.11	标准:	日期: 2014.1.11

乐清市戴尔电子有限公司		YUEQING DAIR ELECTRON CO., LTD	
-------------	--	--------------------------------	--