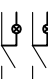
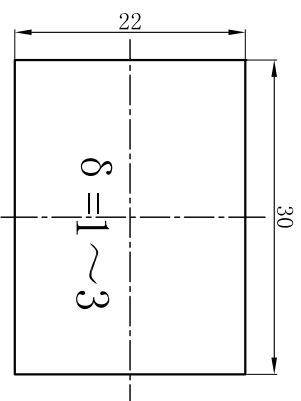
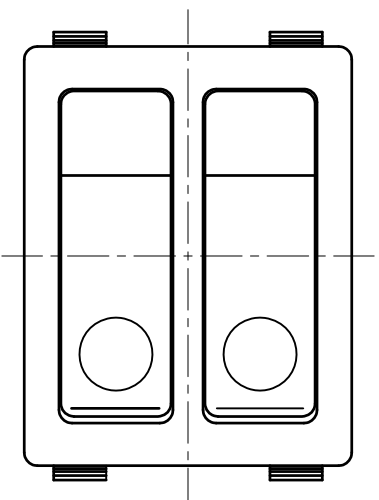
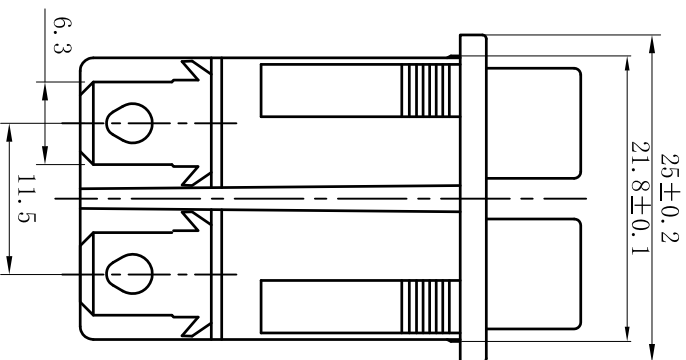
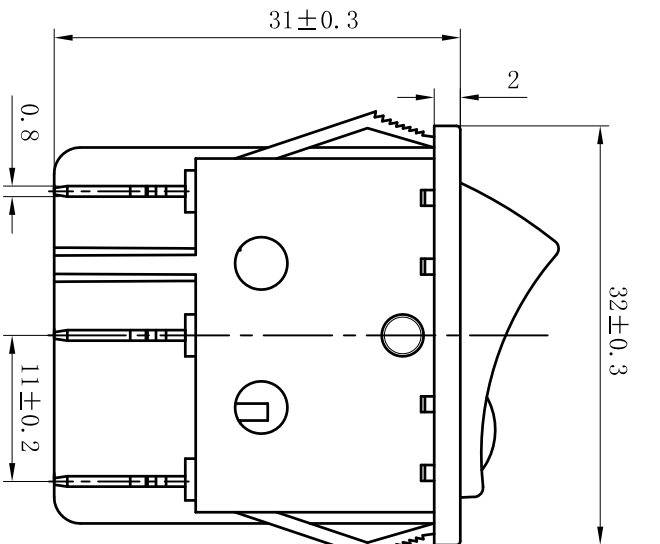



主要技术参数、性能 The Main Technology Performance

项目 Item	参数 Parameter
电路图 Circuit	
额定电流、电压 Rated voltage	16(8) A 250V AC
额定电流 Rated current	20(8) A 125V AC
绝缘电阻 Insulated resistance	$\geq 100M\Omega$
接触电阻 Contact resistance	$\leq 50m\Omega$
介电强度(极间) Dielectric strength	$\geq 1500V AC/5S$
操作温度 Operating Temperature	185
电器寿命 Electrical Life	≥ 10000 Cycles



安装面板尺寸 PANEL CUT-OUT

版本 标示		更改描述	
产品名称: Product	船形开关 Rocker Switch	产品型号: Product Model	KOD2-4-2101EN
产品料号: P/N	制图:	审核:	核准:
图纸比例: Scale	1:1	日期:	日期:
如果没有特别标示,公差按照以下要求: X, ±0.5 . X±0.30 . X±0.15 \angle = ±2°(单位: mm)			
乐清市戴尔电子有限公司 YUEQING DAIER ELECTRON CO., LTD			 (第一视角法)