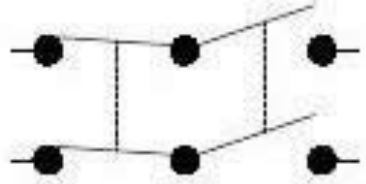
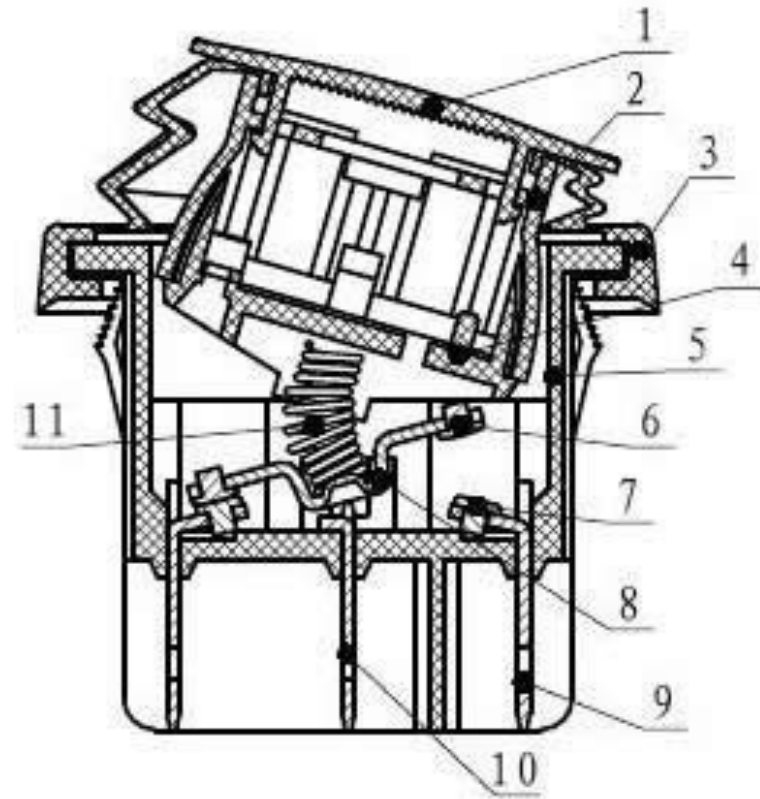


电气原理图:



主要技术特性	
额定负荷	20A 250VAC
环境温度	-25℃~125℃
接触电阻	< 50mΩ
绝缘电阻	> 100MΩ (at 500VDC)
耐压	端子-端子 1500V AC/10mA/5s
	端子-壳 3000V AC/10mA/5s
寿命	10000 Cycles
操作力	4N~8N



防水开关
Waterproof Switch

