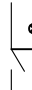
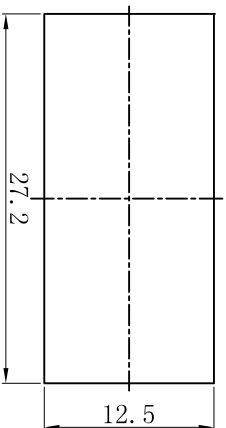
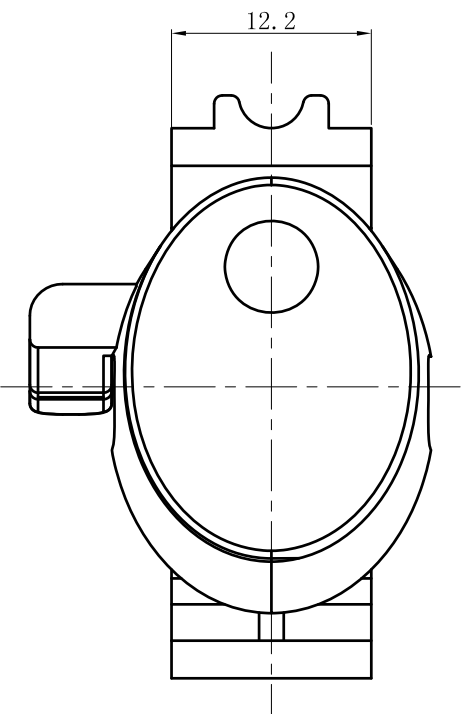
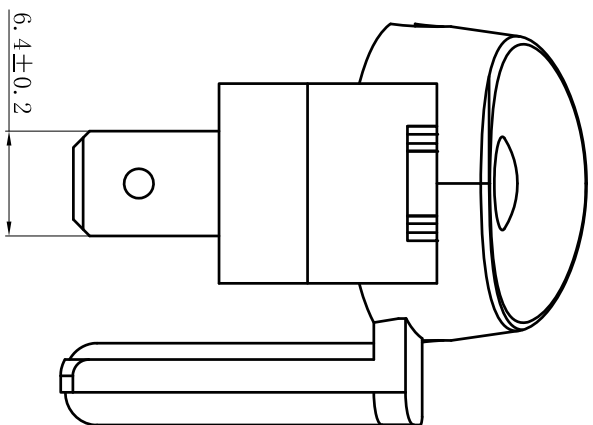
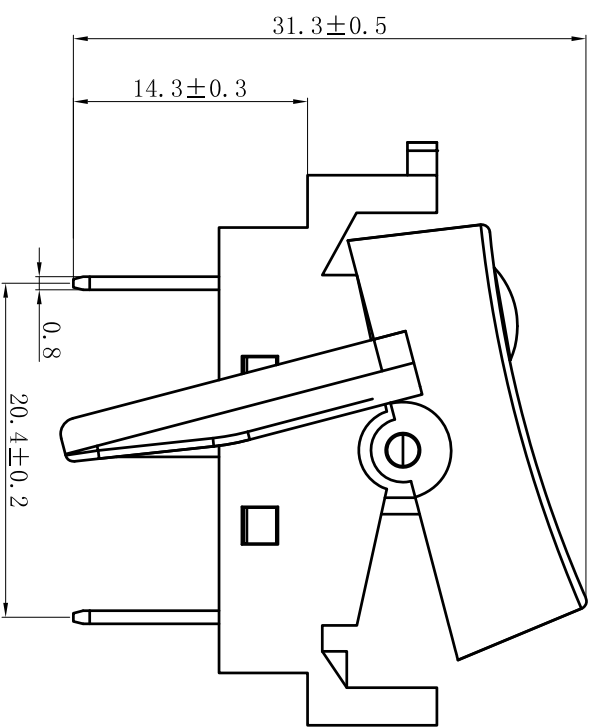


主要技术参数、性能 The Main Technology Performance

项目 Item	参数 Parameter
电路图 Circuit	
额定电流、电压 Rated voltage	6A 250V AC 10A 150V AC
绝缘电阻 Insulated resistance	≥100MΩ
接触电阻 Contact resistance	≤50mΩ
介电强度(极间) Dielectric strength	≥1500V AC/5S
操作温度 Operating Temperature	T85
电器寿命 Electrical Life	≥10000 Cycles



安装面板尺寸 PANEL CUT-OUT

版本	标示	更改描述

产品名称: 船形开关 Product Rocker Switch	产品型号: KOD3-17-101EN Product Model
-------------------------------------	--------------------------------------

产品料号: P/N	制图:	审核:	核准:
--------------	-----	-----	-----

图纸比例: 1:1	日期:	日期:	日期:
-----------	-----	-----	-----

如果没有特别标示,公差依照以下要求:
X, ±0.5 . X=±0.30 . X=±0.15

