
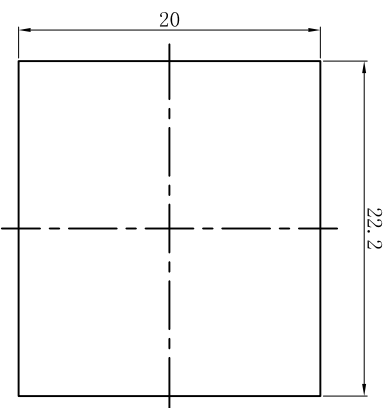
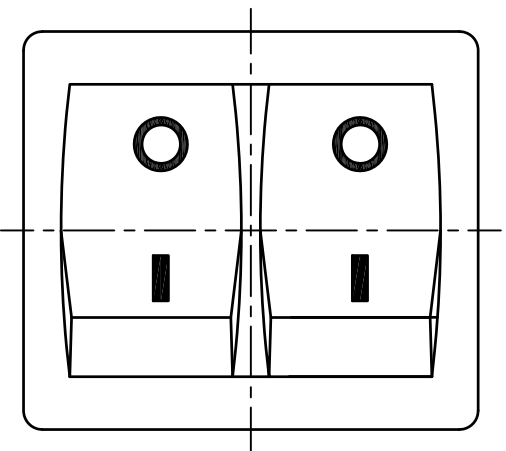
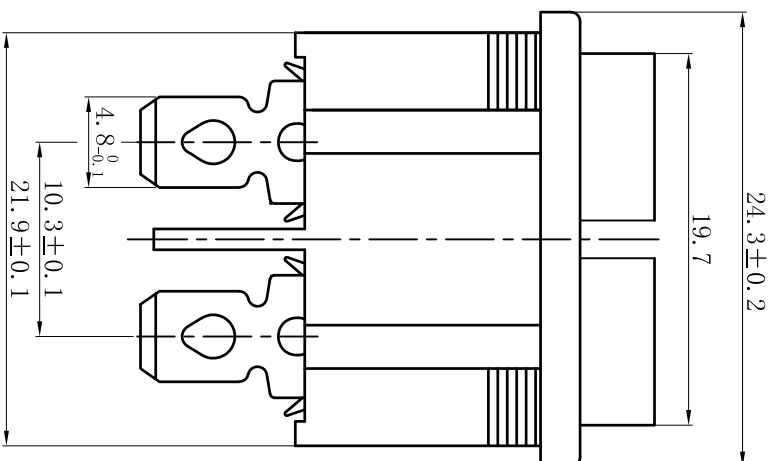
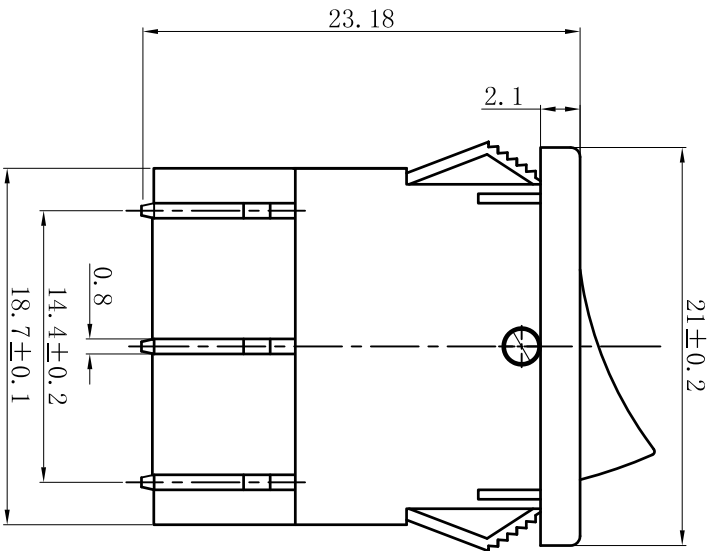


主要技术参数、性能  
The Main Technology Performance

项目 Item	参数 Parameter
电路图 Circuit	
额定电流、电压 Rated voltage	6A 250V AC 10A 125V AC
绝缘电阻 Insulated resistance	$\geq 100M\Omega$
接触电阻 Contact resistance	$\leq 50m\Omega$
介电强度(极间) Dielectric strength	$\geq 1500V$ AC/5S
操作温度 Operating Temperature	185
电器寿命 Electrical Life	$\geq 10000$ Cycles



版本	标示	更改描述

产品名称: 船形开关 Product Rocker Switch	产品型号: KOD1-6-2101N Product Model
产品料号: P/N	制图: 审核: 核准:
图纸比例: 1:1	日期: 日期: 日期:

如果没有特别标示, 公差依照以下要求:  
X, ±0.5 . X±0.30 . X±0.15 (±2℃单位: mm) (第一视图法)



乐清市戴尔电子有限公司  
YUEQING DAIRER ELECTRON CO., LTD