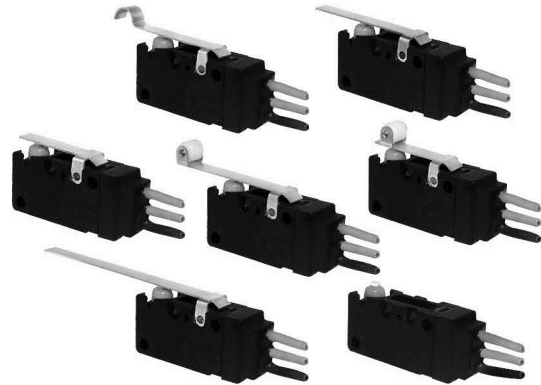


WS2型防水開關系列 Waterproof switch series

◆ 特點和用途 Characteristics and usage

- 通過橡膠密封圈和環氧樹脂填封達到穩定的密封性。
可以在會淋水或多塵埃的地方使用。
To be stably sealed by sealed rubber ring and epoxy resin.
Can be used in wet or dusty places.
- 配備焊接端子和帶導線端子
Provide with solder terminal and with wire terminal
- 配備各種形式動臂
Variety of levers
- 原材料符合環保要求(ROHS)
Raw material accords with ROHS
- 可在汽車、農業機械、大型家電、辦公設備等有耐環境性要求的場合使用。
Can be used in environment resistant places and equipment, apparatus outdoors such as automobile, automat, refrigerator, ice machine, bath equipment, water heater and air condition etc.



◆ 技術特性 Specifications

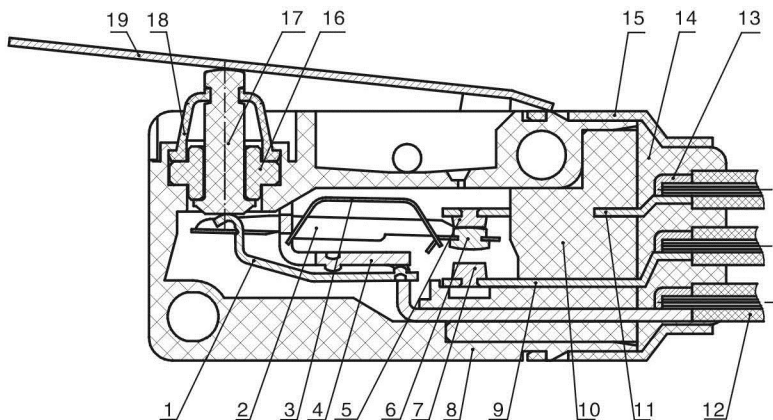
項目 Item		特性值 Value
工作速度 Operating speed		0.1mm ~ 1m/s (無動臂時 no lever)
工作頻率 Operating frequency		機械 60次/min; 電氣 25次/min Mechanical 60 cycles/min; Electrical 25 cycles/min
絕緣電阻 Insulation resistance		≥100MΩ (500VDC)
接觸電阻 Contact resistance		≤30mΩ (初始值 Initial value)
耐電壓 Test voltage	同極不相接端子間 Between terminals of the same polarity	AC1000V, 50/60Hz, 1min
	帶電金屬零件與地(外殼)之間、接線端與不帶電金屬件之間 Between current-carrying metal parts and ground(case), and between each terminal and non-current-carrying metal parts.	AC1500V, 50/60Hz, 1min
抗振動 Vibration resistance		10 ~ 55Hz, 1.5mm雙振幅 Double amplitude
抗衝擊 Shock resistance		耐久 endurance: 1000m/s ² (約100G approx.100G)max 誤動作 Wrong action: 300m/s ² (約30G approx.30G)max
防觸電保護等級 Electric shock proof protection grade		I 級 class
外殼防護等級 Degree protection provided by enclosure		IEC IP67 (端子型的端子部位除外 Besides terminal part of terminal type)
壽命 Life expectancy		機械 ≥1000000次; Mechanical ≥1000000 cycles 電氣 ≥100000次; Electrical ≥100000 cycles

◆ 型號規格命名及含義 Model specs naming and meanings

WS2 □-□□□-□□□□□-□
1 2 3 4 5 6 7 8 9 10

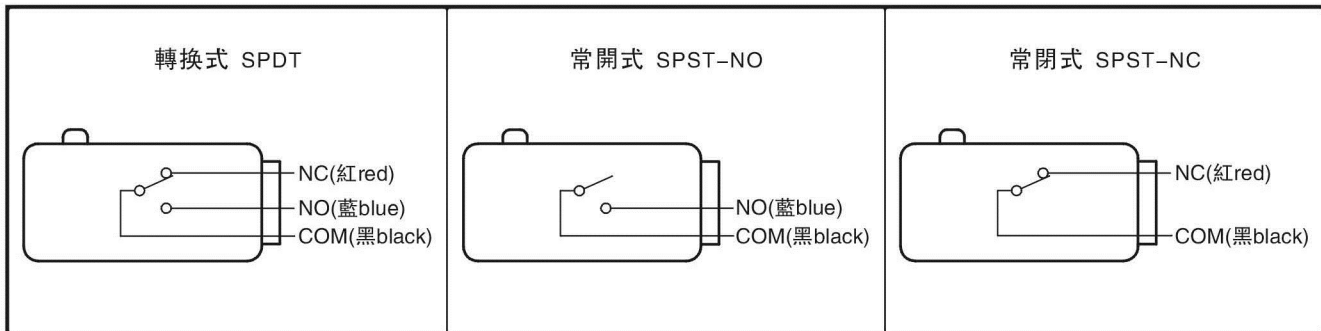
1 溫度等級 Degree of temperature	無標記: T85 No mark T:25T125	7 按鈕規格 Plunger specs	無標記 No mark: 標準按鈕 standard plunger □:非標準按鈕 not standard plunger 注: □表示非標準按鈕的代號 □indicate not standard lever
2 額定值 Ratings	10:10(3)A250VAC/10.1A125VAC 05:5(2)A250VAC/5A125VAC /5A30VDC 01:0.1A250VAC/0.1A125VAC /0.1A 30VDC		
3 接觸形式 Connect forms	Z:轉換式 SPDT T:常開(按通)式 SPST-NO D:常閉(按斷)式 SPST-NC (見說明圖 See illuminations)	8 導線長度 Wire length	用毫米數表示 Indicate with number- "mm"
4 驅動形式 Actuator forms	0:無動臂 No mark-no lever A1/1:短動臂 short lever A2/2:長動臂 long lever A3/3:中動臂 Middle lever A4/4:短滾輪臂 Short roller A5/5:長滾輪臂 Long roller A6/6:弧形動臂 Arc lever A□/□:非標準動臂 not standard lever 注: 1)A表示動臂安裝在離按鈕的近端。 2)□表示非標準動臂的代號。 Note: 1) A indicate the lever near to the plunger, 2) □ indicate not standard lever.	9 防護等級 Degree protection provided by enclosure	無標記 No mark: IP67 O: IP□□
	5 端子類型 Terminal types	F:端子型 Terminal type W:導線型 wire type Y:非標準端子 not standard terminal	10 附加規格代號及 導線顏色配置代號 Append specs code and wire color code
6 動作力(max) Operating force	050: 0.5N 100: 1N 150: 1.5N 200: 2N 300: 3N 注: 若是非標準動作力, 用此動作力上限值表示。 Note: if it is not standard operating force, indicate with the upper limit.		

◆ 内部構造圖 Internal configuration drawing

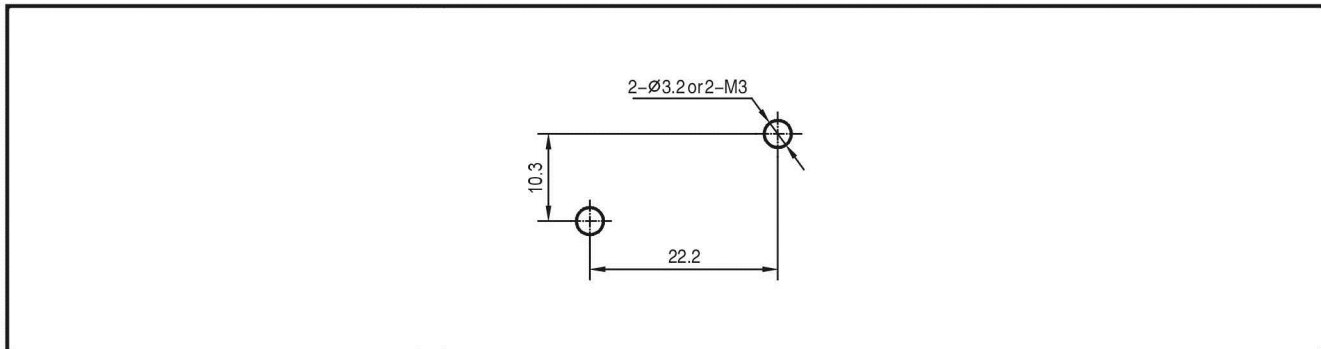


- | | |
|-------------|---------------|
| 1: 杠杆 | Lever |
| 2: 可動片 | Moving piece |
| 3: 簧片 | Spring sheet |
| 4: 支架 | Support |
| 5: 電觸點 | Contact |
| 6: 電觸點 | Contact |
| 7: 電觸點 | Contact |
| 8: 基座 | Case |
| 9: 端子 | Terminal |
| 10: 固定塊 | Fixed piece |
| 11: 端子 | Terminal |
| 12: 導綫 | Wire |
| 13: 焊錫 | Soldering tin |
| 14: 環氧樹脂 | Epoxide resin |
| 15: 護罩 | Cover |
| 16: 護套 | Annulus |
| 17: 開關子(按鈕) | Plunger |
| 18: 密封圈 | Hermetic loop |
| 19: 動臂 | Moving arm |

◆ 接觸形式說明圖 Connect forms illumination

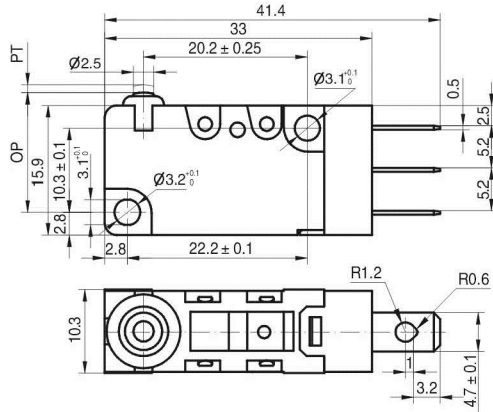


◆ 安裝孔尺寸 Mounting hole dimensions



◆ 外形尺寸和動作特性 Dimensions and operating characteristics

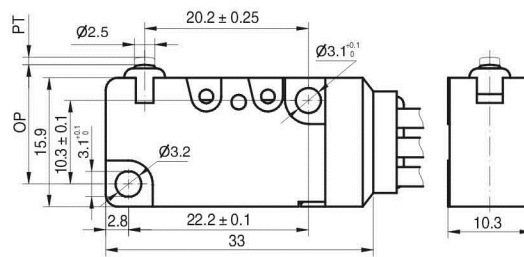
■ 端子型 WS2-□Z0-F200



型號 Model	WS2-□Z0-F200
OF Max(N)	2.00
RF Min(N)	0.30
PT Max(mm)	1.2
OT Min(mm)	1.0
MD Max(mm)	0.4
OP(mm)	14.7 ± 0.4

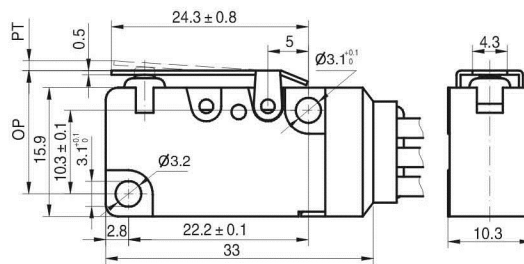
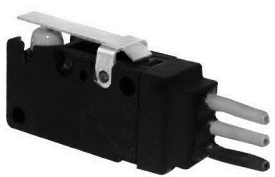
■ 導綫型

WS2-□Z0-W200



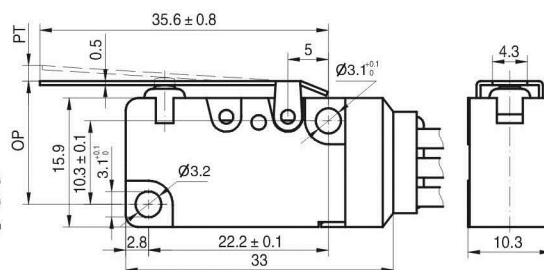
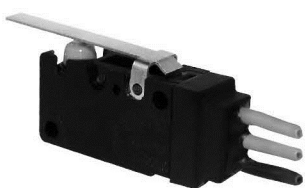
型號 Model	WS2-□Z0-W200
OF Max(N)	2.00
RF Min(N)	0.30
PT Max(mm)	1.2
OT Min(mm)	1.0
MD Max(mm)	0.4
OP(mm)	14.7 ± 0.4

WS2-□Z1-W200



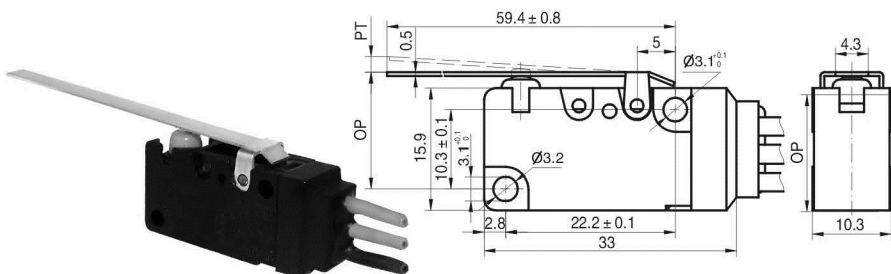
型號 Model	WS2-□Z1-W200
OF Max(N)	2.00
RF Min(N)	0.20
PT Max(mm)	1.6
OT Min(mm)	0.8
MD Max(mm)	0.5
OP(mm)	15.2 ± 0.5

WS2-□Z3-W200



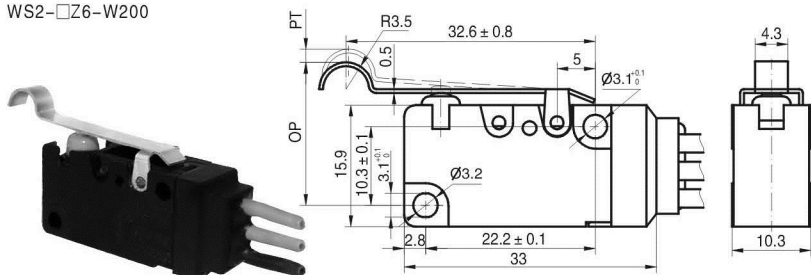
型號 Model	WS2-□Z3-W200
OF Max(N)	1.20
RF Min(N)	0.15
PT Max(mm)	4.0
OT Min(mm)	1.6
MD Max(mm)	0.8
OP(mm)	15.2 ± 1.2

WS2-□Z2-W200



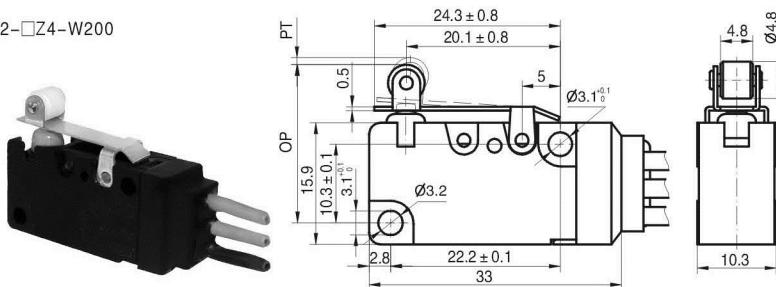
型號 Model	WS2-□Z2-W200
RF Min(N)	0.05
PT Max(mm)	9.0
OT Min(mm)	3.2
MD Max(mm)	2.0
OP(mm)	15.2±2.6

WS2-□Z6-W200



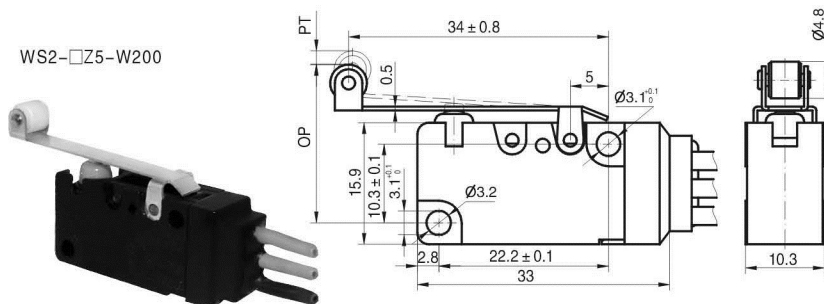
型號 Model	WS2-□Z6-W200
RF Min(N)	0.15
PT Max(mm)	4.0
OT Min(mm)	1.6
MD Max(mm)	0.8
OP(mm)	18.7±1.2

WS2-□Z4-W200



型號 Model	WS2-□Z4-W200
RF Min(N)	0.20
PT Max(mm)	1.6
OT Min(mm)	0.8
MD Max(mm)	0.5
OP(mm)	20.7±0.6

WS2-□Z5-W200



型號 Model	WS2-□Z5-W200
RF Min(N)	0.15
PT Max(mm)	4.0
OT Min(mm)	1.6
MD Max(mm)	0.8
OP(mm)	20.7±1.2

注：以上外形尺寸中，未注公差為±0.4mm。 Note: above Dimension, general tolerance: ±0.4mm.