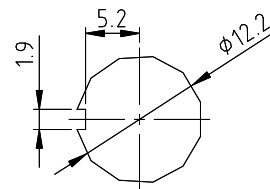
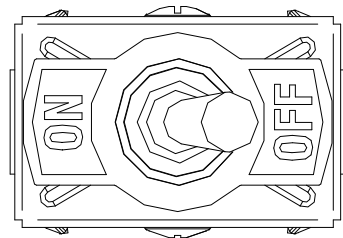
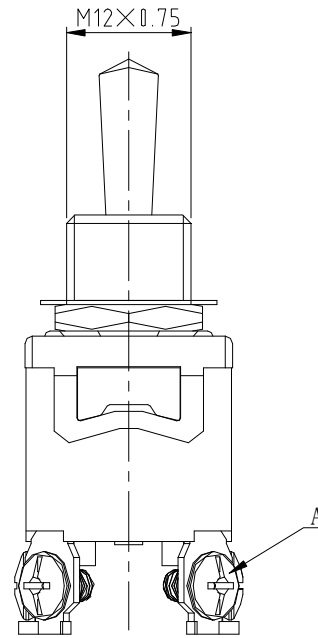
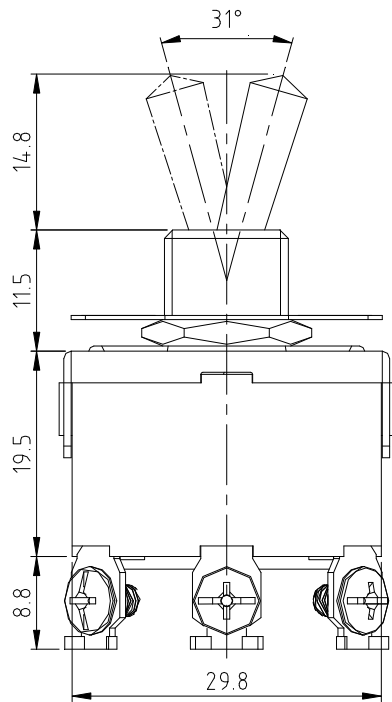


H
G
F
E
D
C
B
A



安装面板尺寸
PANEL CUT-OUT

主要技术参数、性能
The Main Thchnology Performance

项目 Item	参数 Parameter
电路图 Circuit	
额定电流、电压 Rated voltage Rated current	15A 250V AC 20A 125V AC
绝缘电阻 Insulated resistance	≥100MΩ
接触电阻 Contact resistance	≤50mΩ
介电强度(极间) Dielectric strength	≥1500V AC/5S
电气寿命 Endurance	≥10000 Cycles

A处端子规格	
螺纹端子	6.3端子

版本	标示	更改描述			
产品型号		KN3 (C) -202		产品料号	
		KN3 (C) -202		KN3 (C) -202	
产品系列	船型开关	制图	谢凯	审核	谢凯
		核准	陈建安		
图纸比例	2.5:1	日期	2013.02.26	日期	2013.02.26
		日期	2013.02.26		日期
		2013.02.26		2013.02.26	
若没有特别标示，公差依照以下要求： X. =±0.5 .X=±0.30 .X=±0.15 < =±2°(单位: mm)					
					(第一视角法)
乐清市戴尔电子有限公司					

1 2 3 4 5 6 7 8 9 10