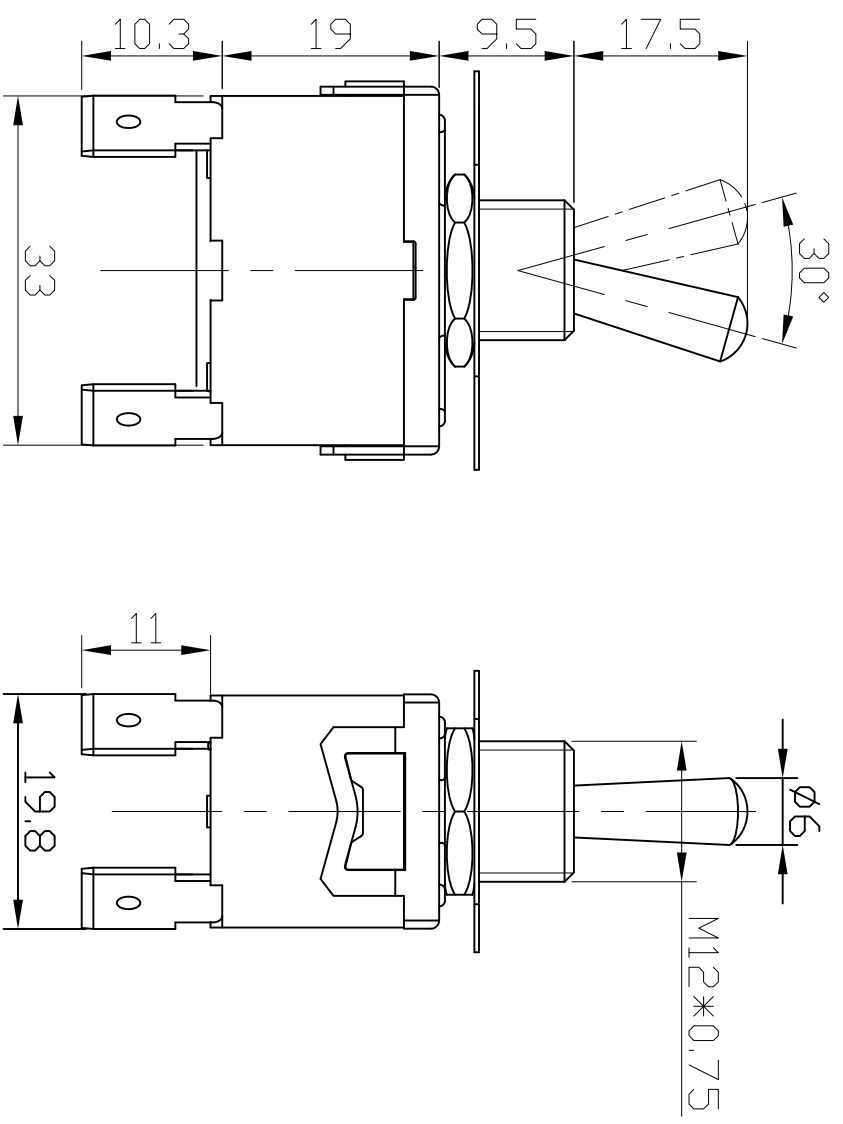


A B C D E F G H

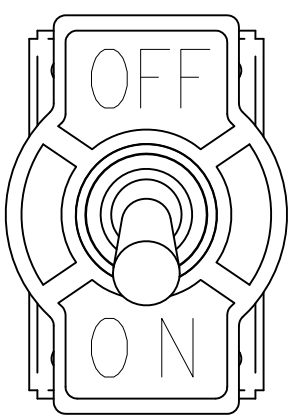
1 2 3 4 5 6 7 8 9 10



安装面板尺寸
PANEL CUT-OUT

主要技术参数
The Main Technology Performance

项目	Item	参数	Parameter
电路图	Circuit		
额定电压 Rated voltage		15A 250V AC	
额定电流 Rated current		20A 125V AC	
绝缘电阻 Insulated resistance		$\geq 100M\Omega$	
接触电阻 Contact resistance		$\leq 100m\Omega$	
电强度(物) Dielectric strength		$\geq 1500V$ AC/5S	
电气寿命 Endurance		≥ 10000 Cycles	



版本		标示		更改描述	
产品型号	KN3(C)-201P	产品料号			
产品系列		制图		审核	
图纸比例		日期		日期	
若没有特别标示, 公差依照以下要求: (单位: mm) X. ± 0.5 . X ± 0.30 . X ± 0.15 $\angle \pm 2^\circ$					
					 (第一视角法)



乐清市戴尔电子有限公司