

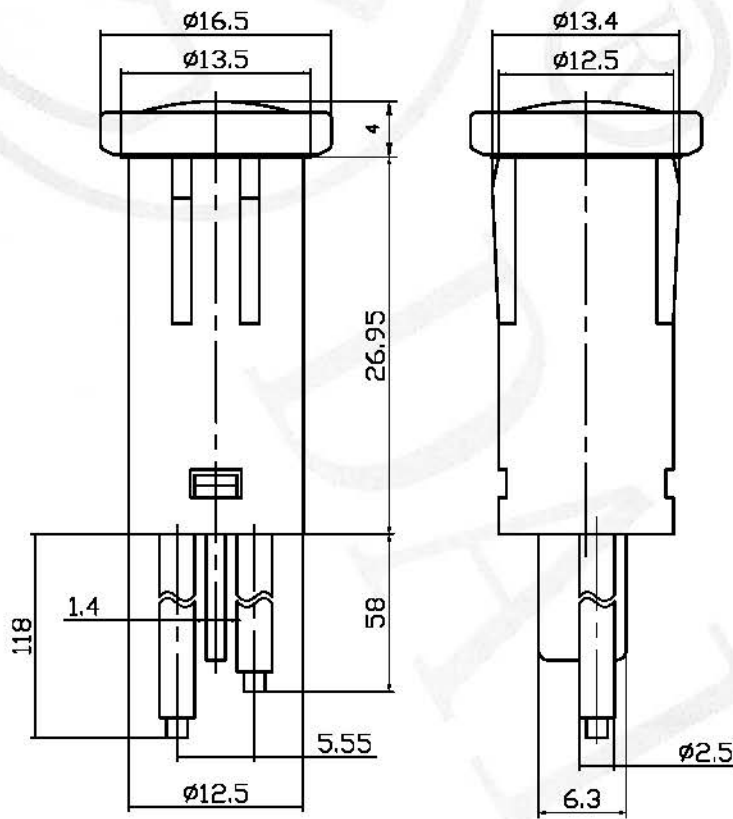
# 报警灯 Warning Lights

型号(TYPE): WL-02S

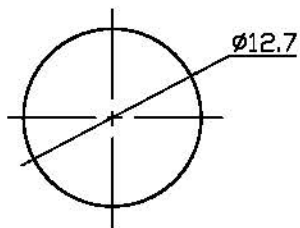
## 技术特性 (Specification)

1. 规格 (Rating): 12VDC; 110VAC/220VAC

## 外型图 (Outline Drawing)



## 安装尺寸 (Mounting)



## 电路图 (Circuitry)

